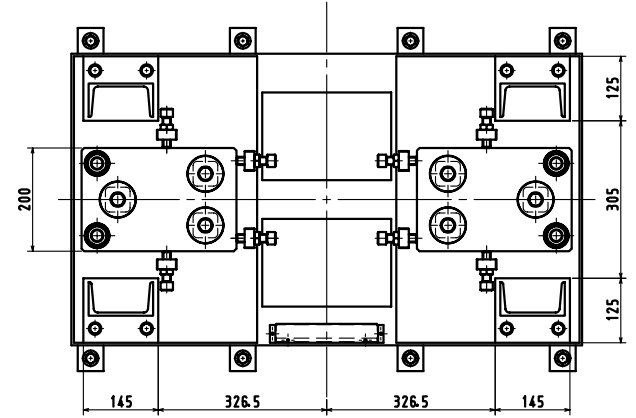
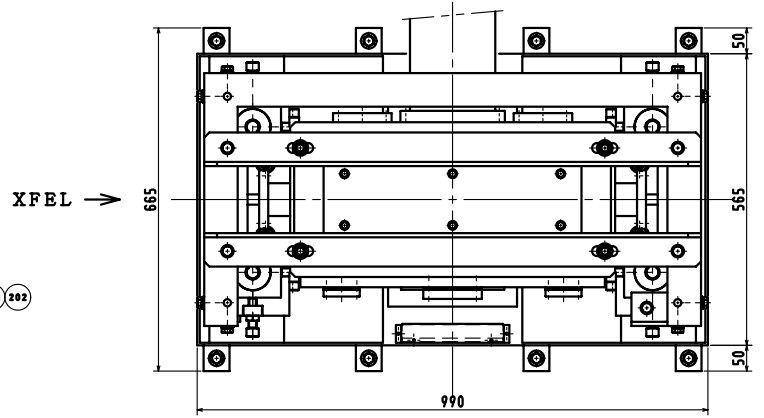
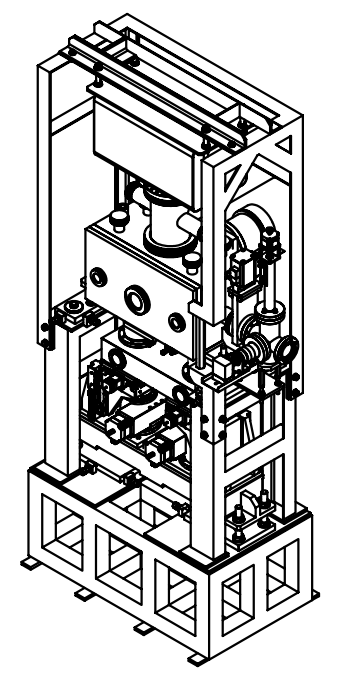


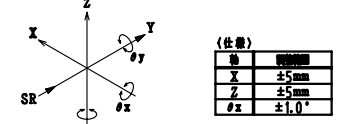
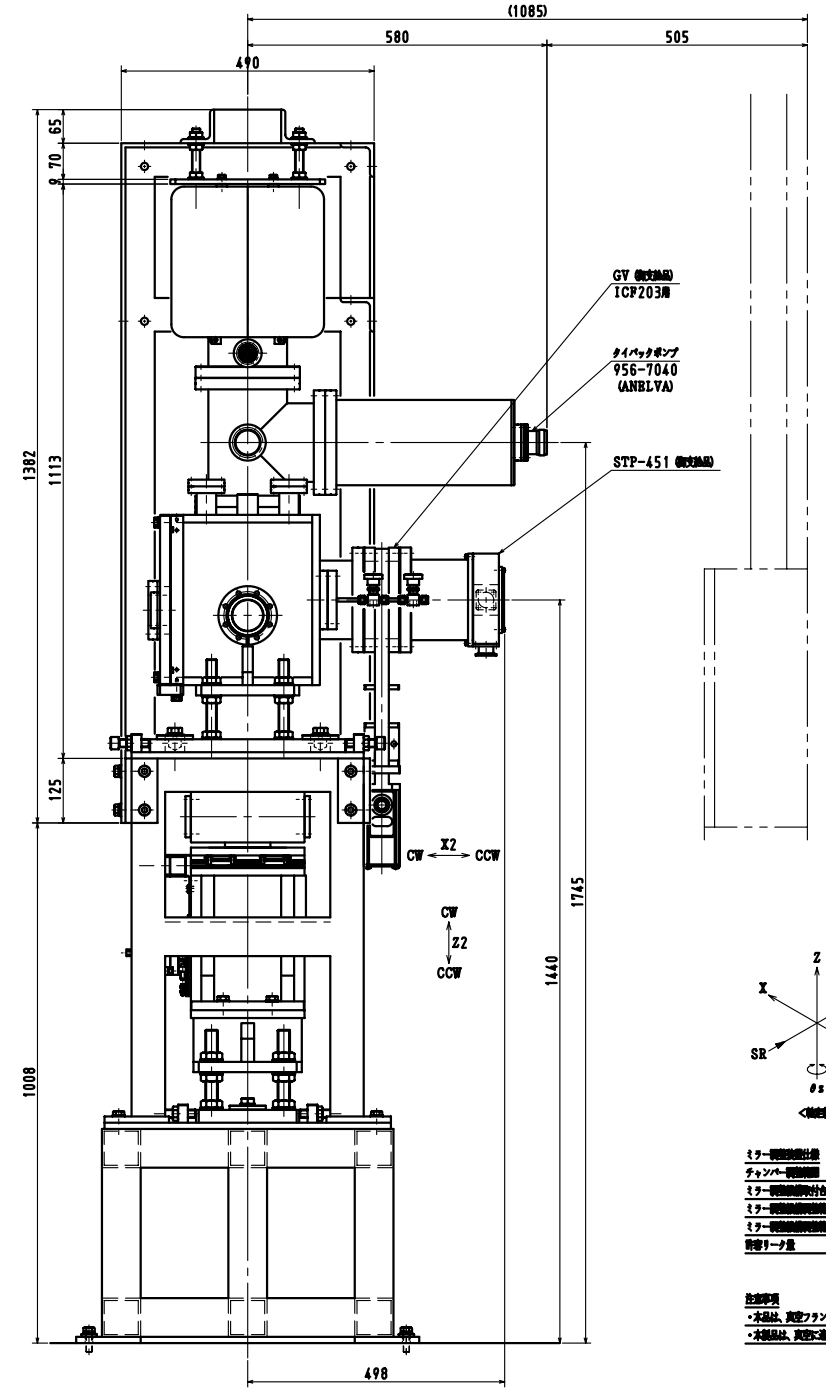
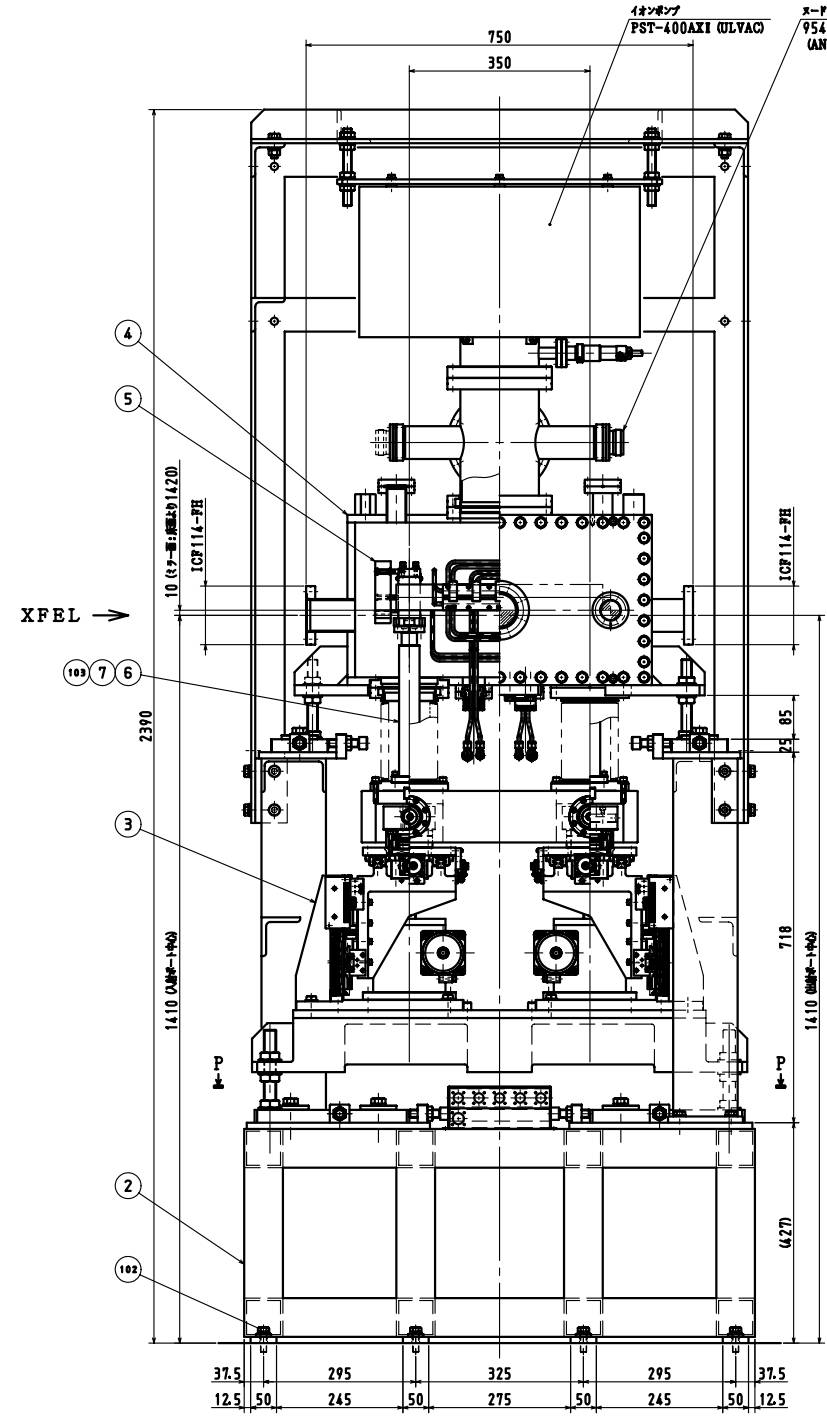
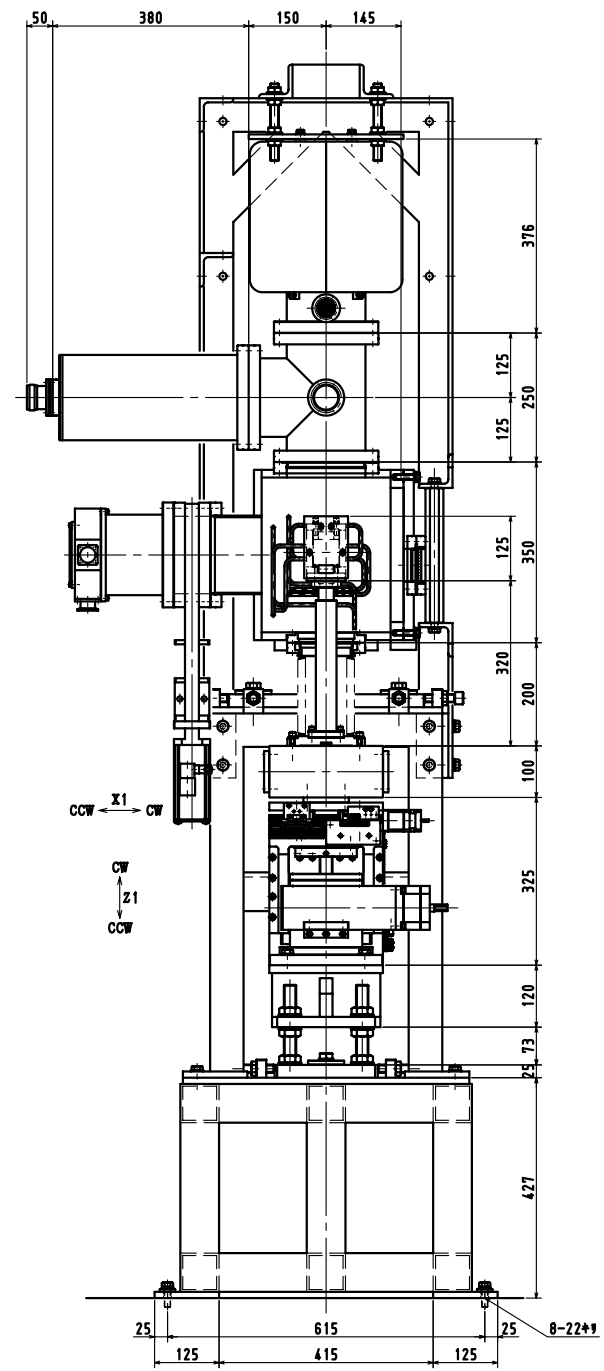
スクリーンモニター取付部 詳細
(S=1/5)



P-P断面
(S=1/5)



3Dモデル



(公差)	
寸法	公差
X	±0.1mm
Y	±0.1mm
Z	±0.1mm
θx	±1.0°

仕様
チャンパー: ビーム方向に対して、傾斜±5mm、上下±25mm
スクリーン: ビーム方向に対して、傾斜±5mm、上下±25mm
スクリーン (位置): 最大傾斜±20mm、最小傾斜0.4mm/°
スクリーン (上下): 最大傾斜±20mm、最小傾斜0.2mm/°
真空度: 1.33x10⁻¹¹ Pa・m³/secRT

注意
・本図は、真空チャンパー (ICPチャンパー) 等を付けないように、必ずチャンパーを装着して取り扱うこと。
・本図は、真空チャンパーを付けない状態で、使用する場合は必ずチャンパーを取り付けて取り扱うこと。

図面 No.	部品名	材質	表面処理	公差	備考
1118-130-01	X-FEL 装置	ステンレス	鏡面	±0.1mm	XFEL-BL3 M2.0
1118-130-02	チャンパー	ステンレス	鏡面	±0.1mm	40cmφ-標準品
1118-130-03	スクリーン	ステンレス	鏡面	±0.1mm	(Fは油膜/塗布)
1118-130-04	スクリーン (位置)	ステンレス	鏡面	±0.1mm	
1118-130-05	スクリーン (上下)	ステンレス	鏡面	±0.1mm	
1118-130-06	真空度計	ステンレス	鏡面	±0.1mm	