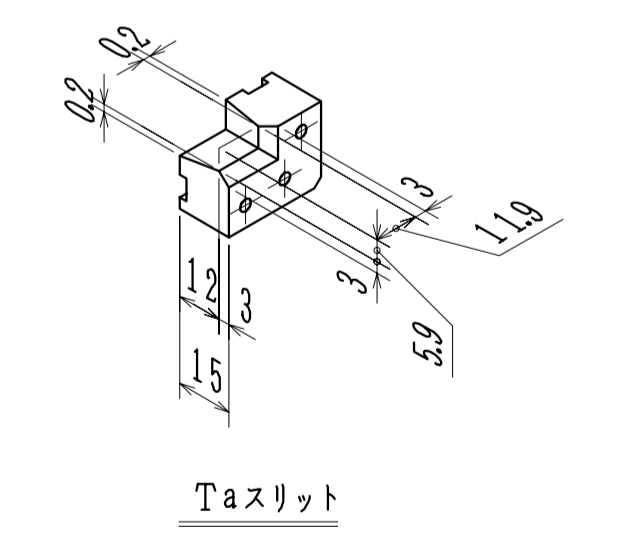
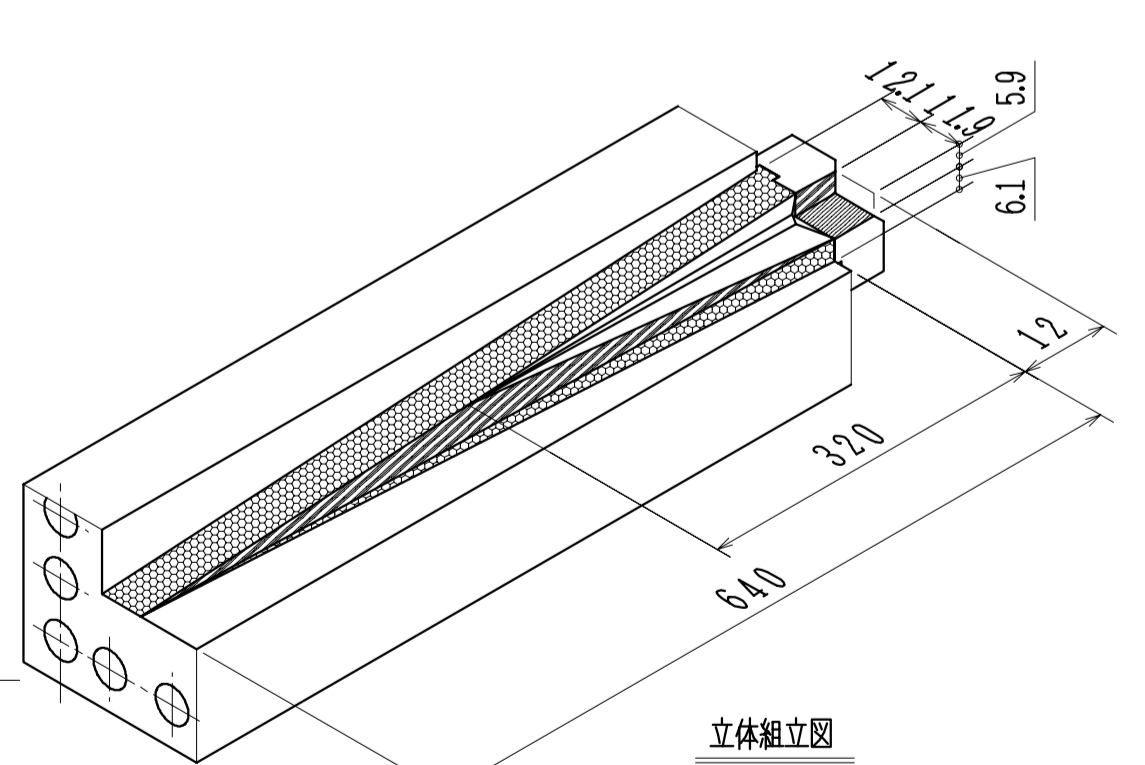
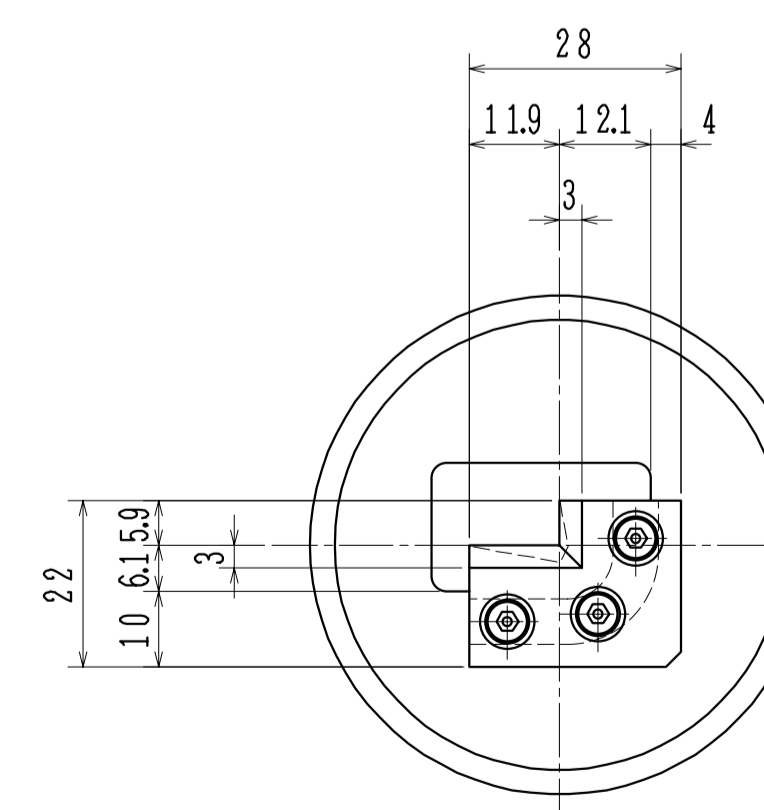
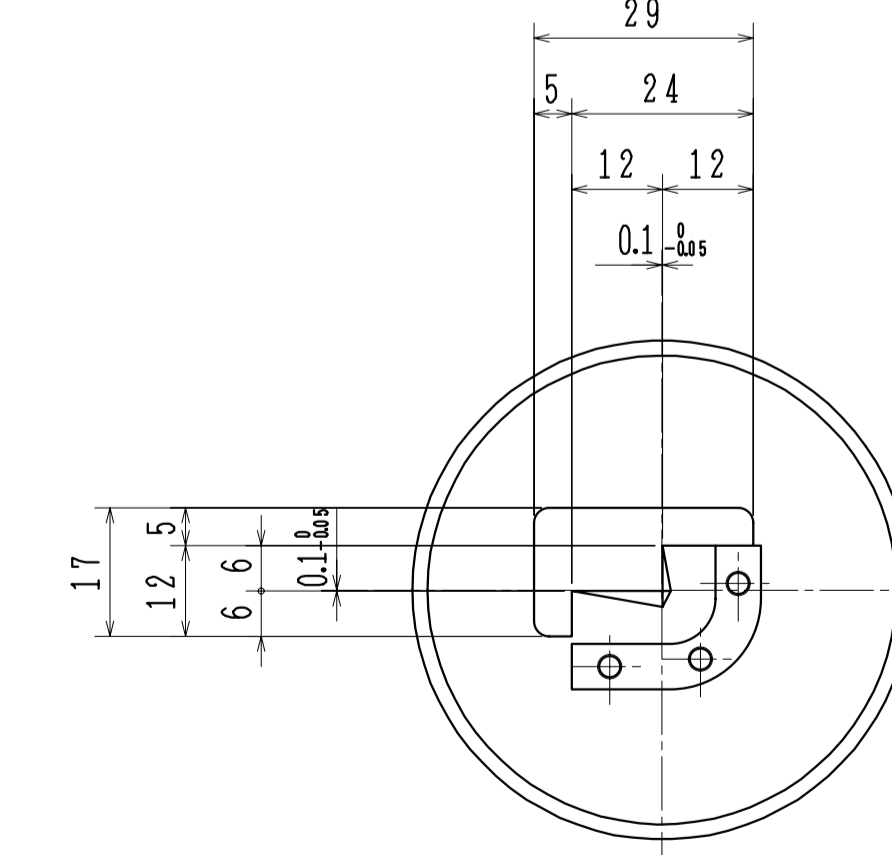
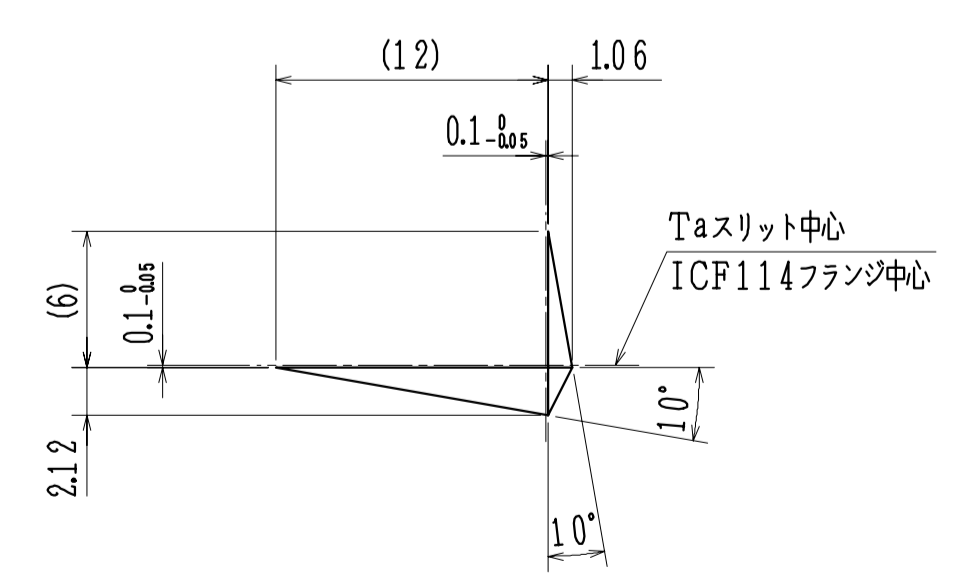
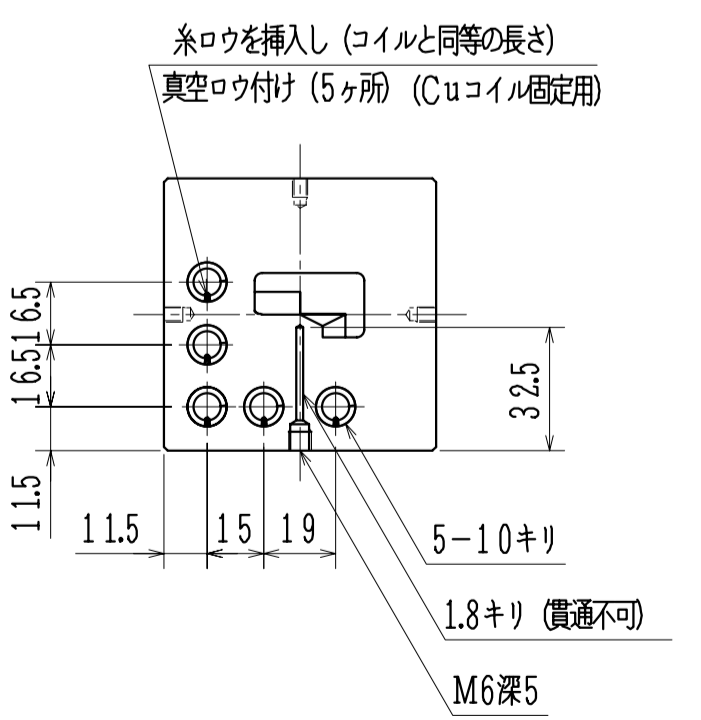
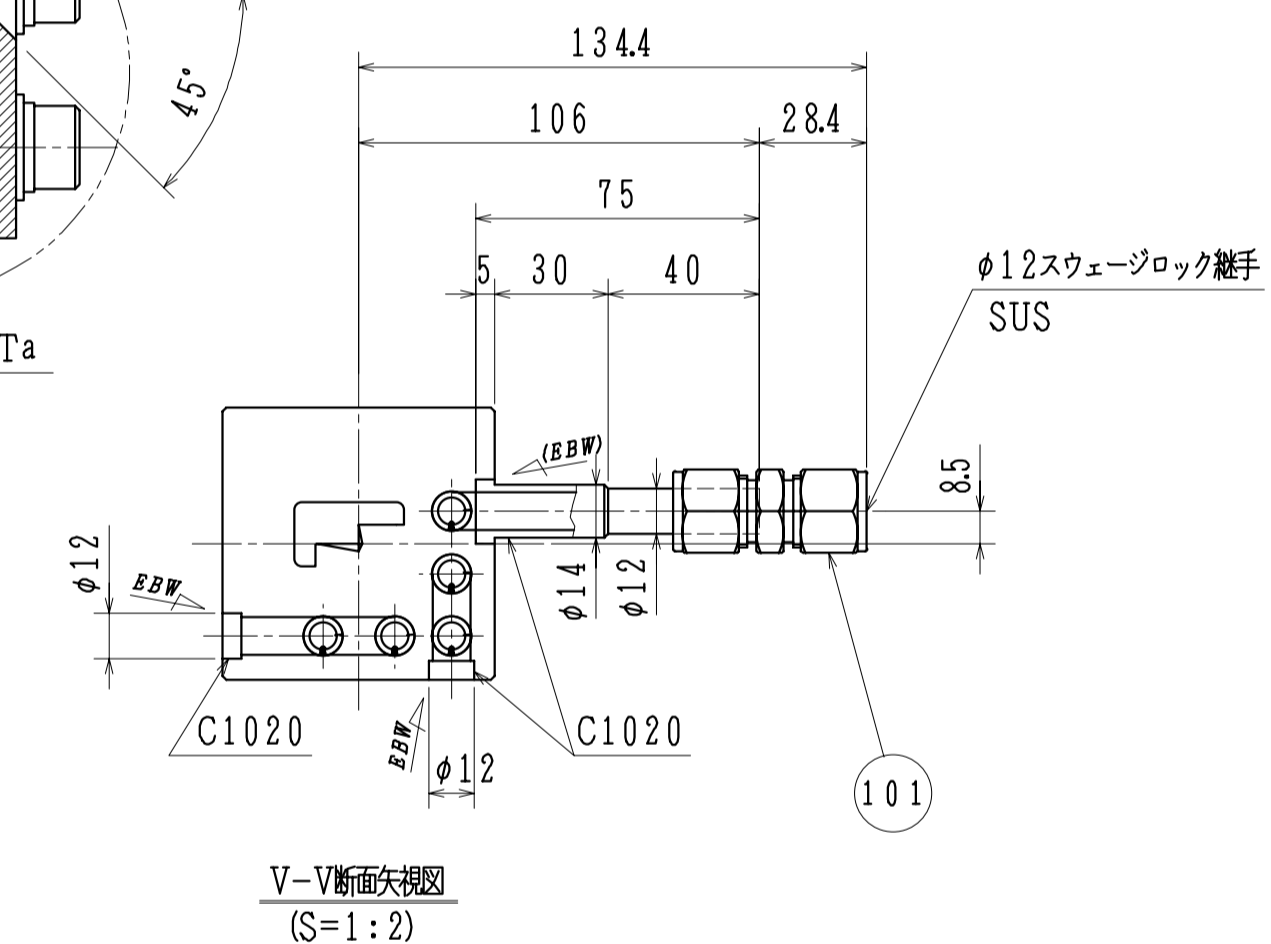
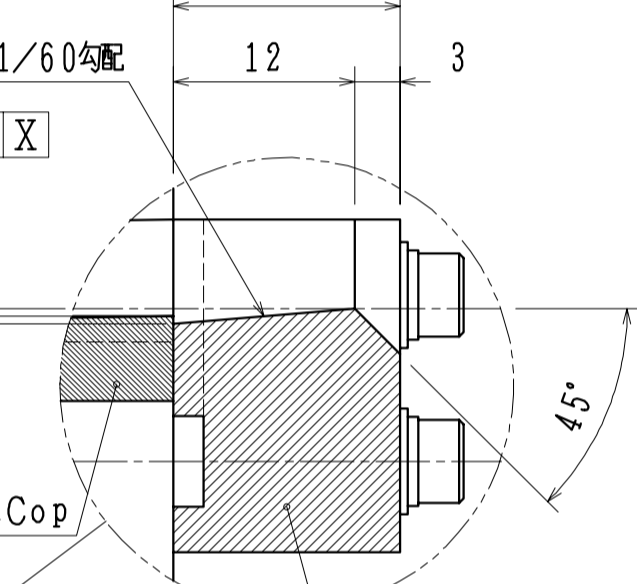
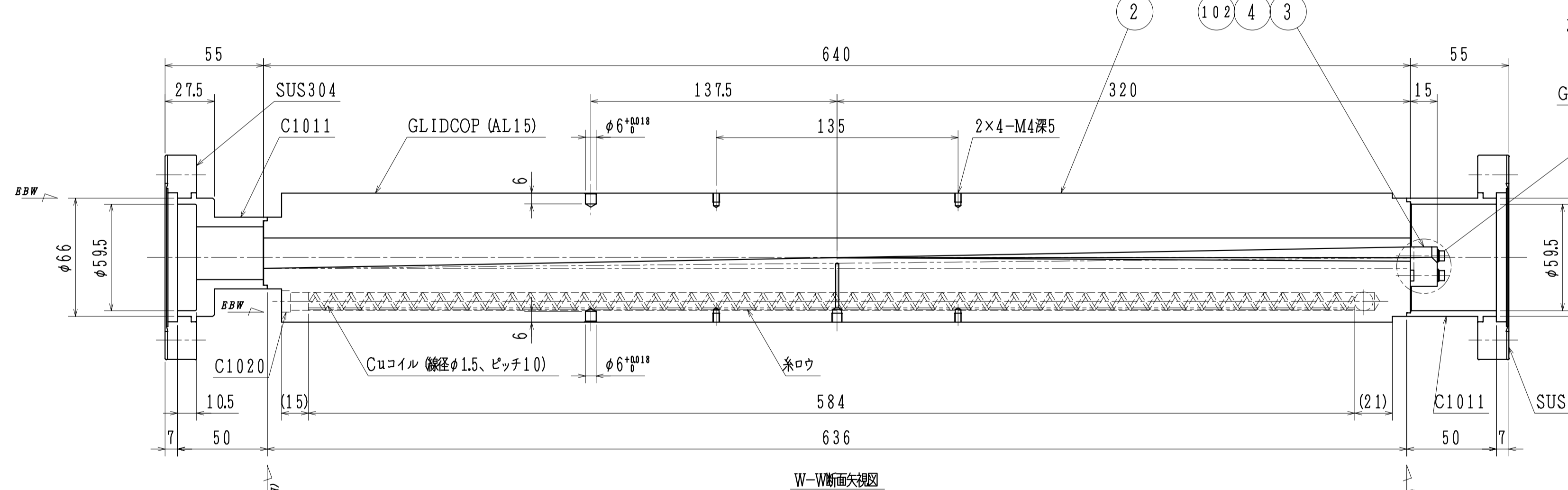
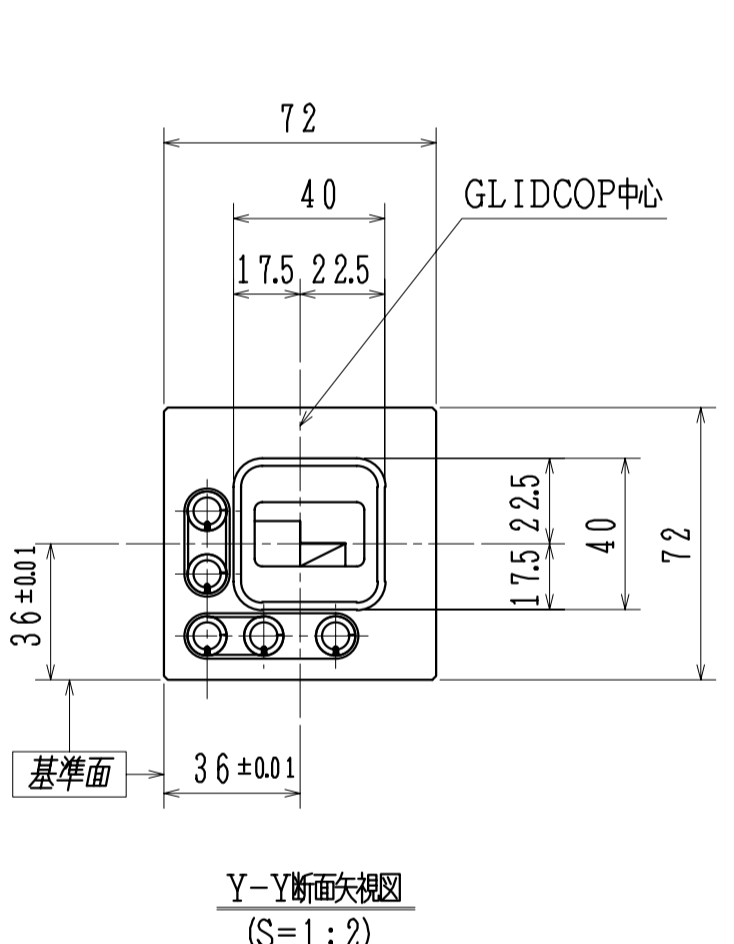
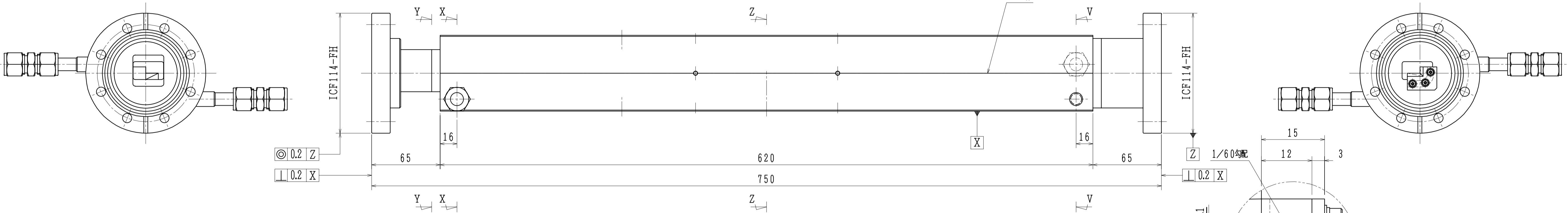
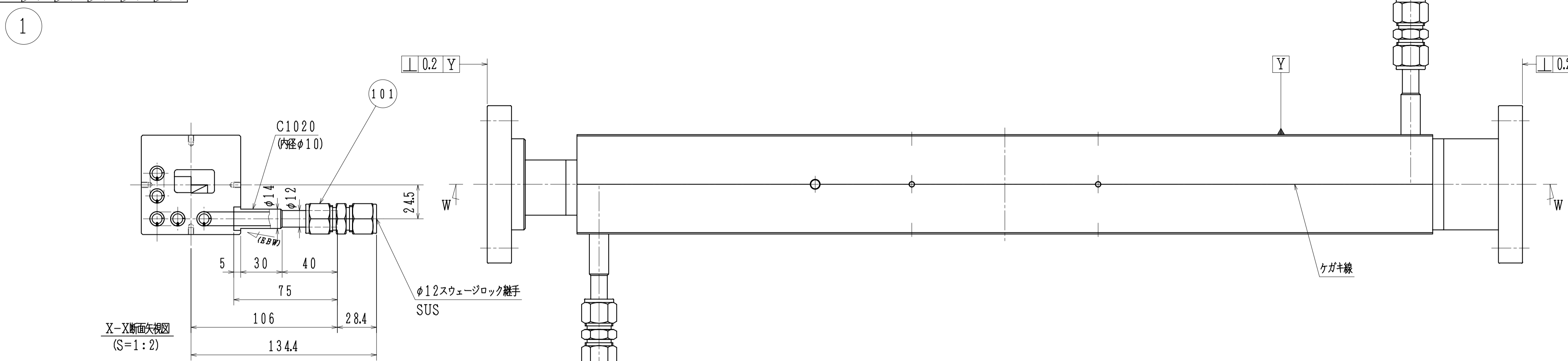


A	品番	図番	品名	材質	素材寸法	処理	備考
0	1		クミテ				
1	2		XYスリットEBW部	GlidCop AL-15 LOX			
1	3		Taスリット	Ta			
3	4		エア抜きボルト	SUS304	M3-20L		
2	101		ユニオン	SUS	SS-12M0-6		
1	102		銀ファイル	Ag	AG-403261 (φ0.5×30×50)		

製作履歴

BL-No	DATE
BL35XU	2008
予備用	2010
BL28XU	2010



BL28XU 標準型

注) Cuコイルは、水路にCuコイル、及び糸ロウを挿入後、コイルの変形が無いことを確認し、真空ロウ付けにて固定のこと。(5ヶ所) また、Cuコイルが水路壁に正常にロウ付けされていること、及びロウ材が隙を塞いでいないことを確認、記録すること。
注) 組立時、TaスリットとGLIDCOPスリットの接触面に銀ファイル(0.05t)を入れ、エア抜きボルトを用い、14kgf・cmのトルクで締め付け、面接触させること。また、漏れ防止の為、皿蓋、SWを用いること。

K	J	I	H	G	F	E	D	C	B	A	品番	図番	品名	材質	素材寸法	処理	備考
0.05	6																
6<	30																
30<	120																
120<	315																
315<	1000																

XYスリット受光部
(本体組立図)
1BE-00044