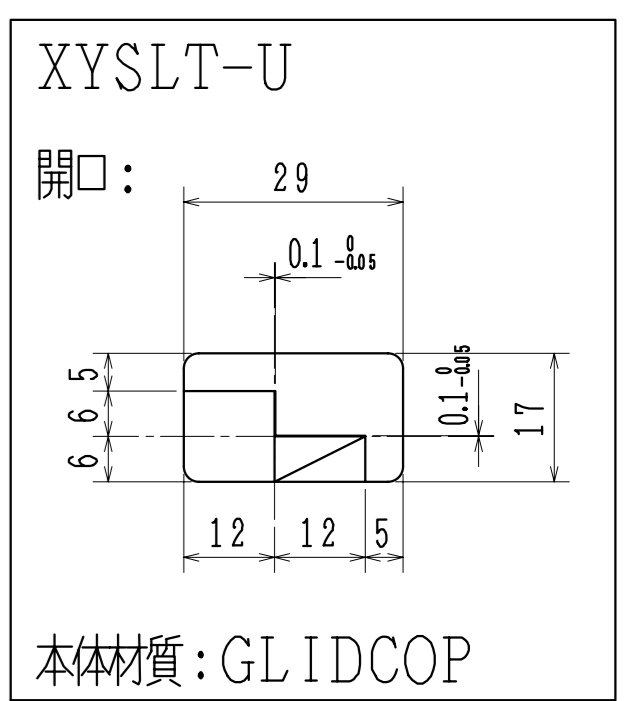
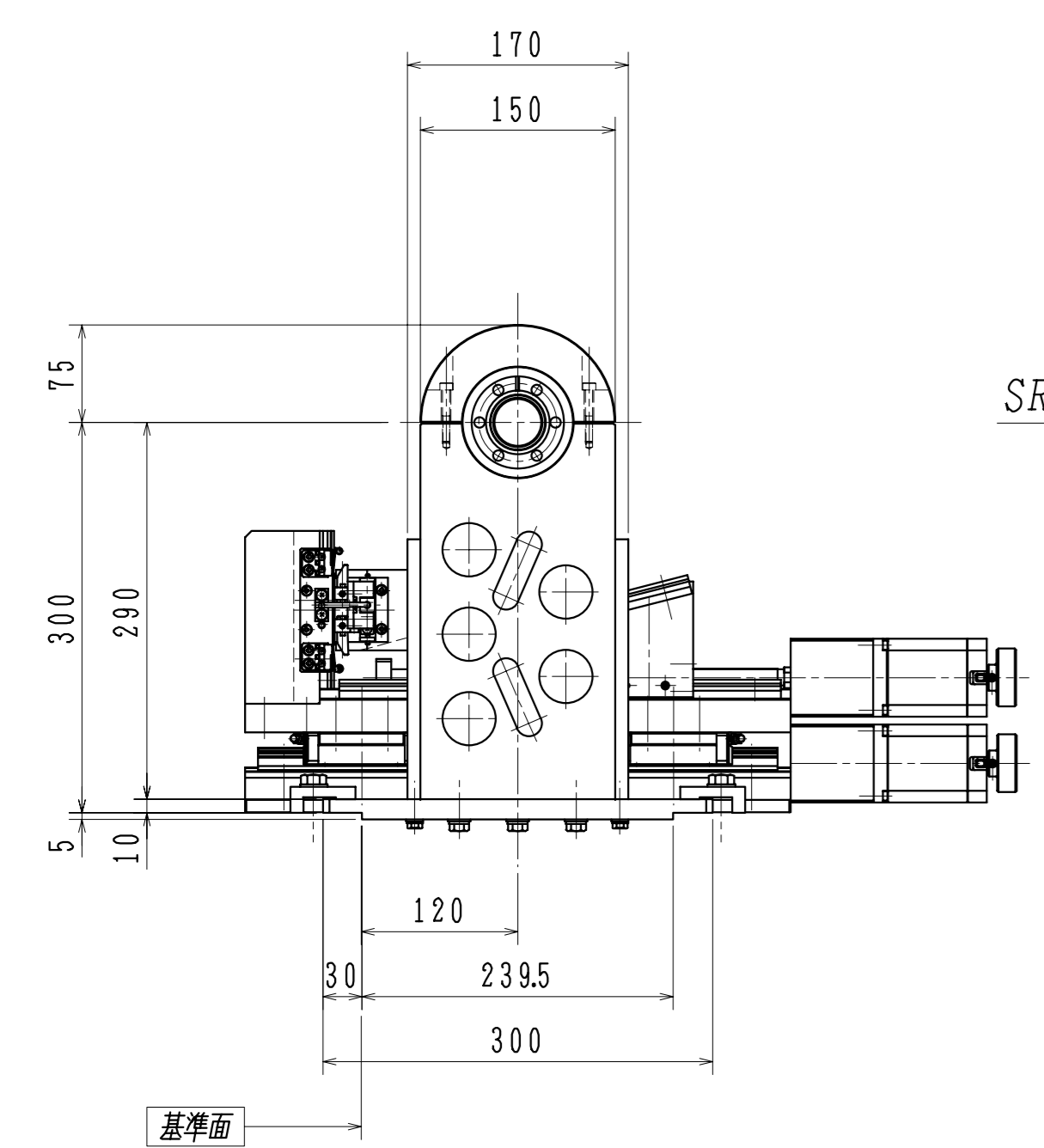
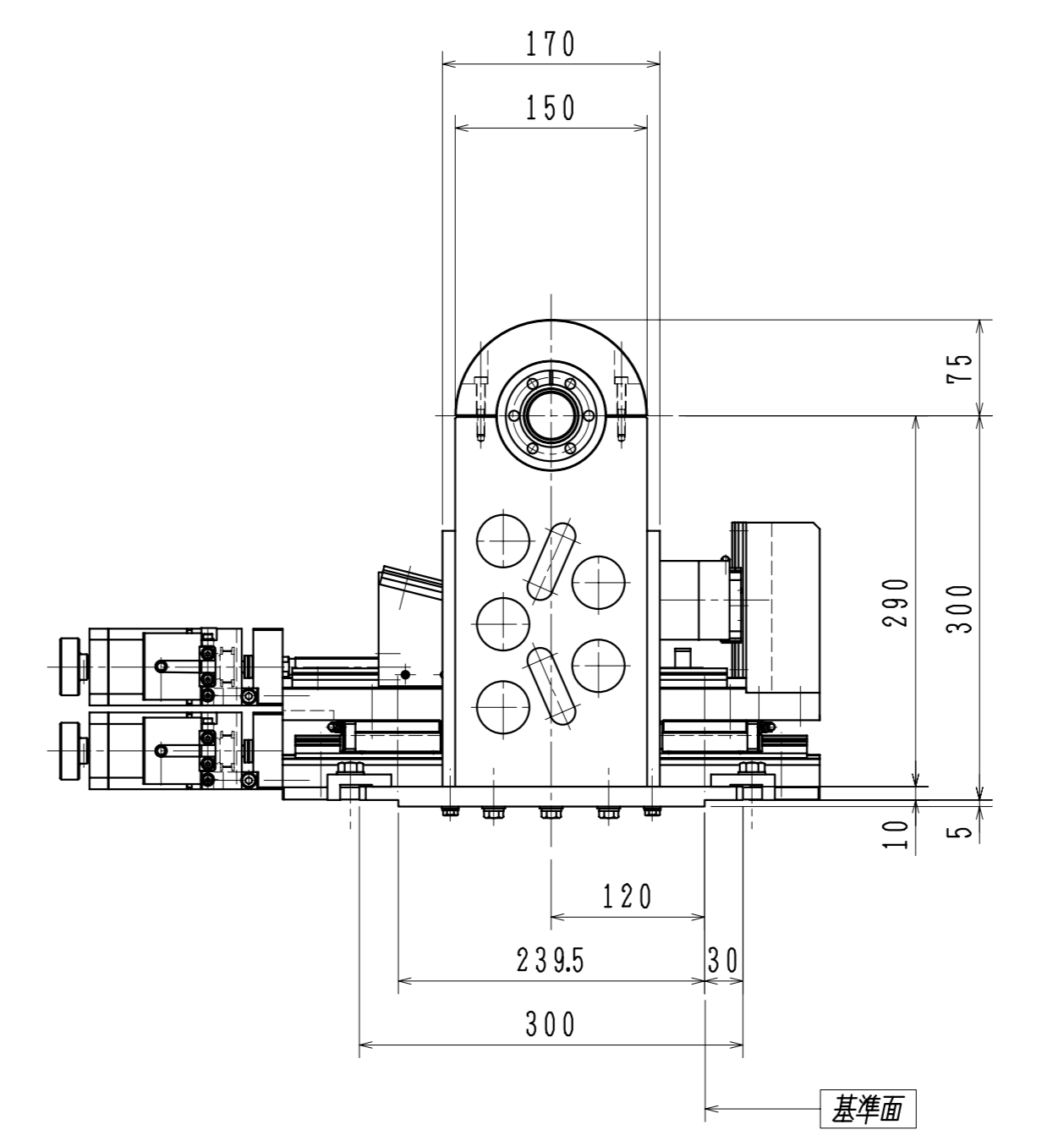
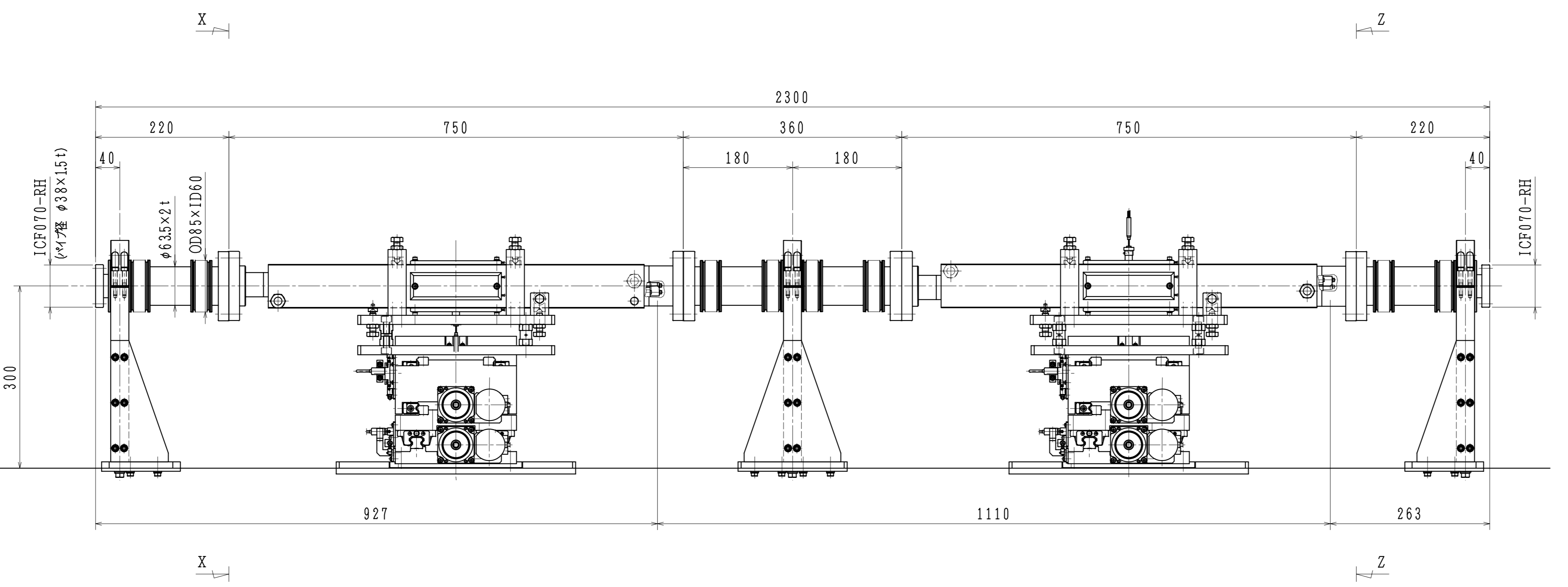
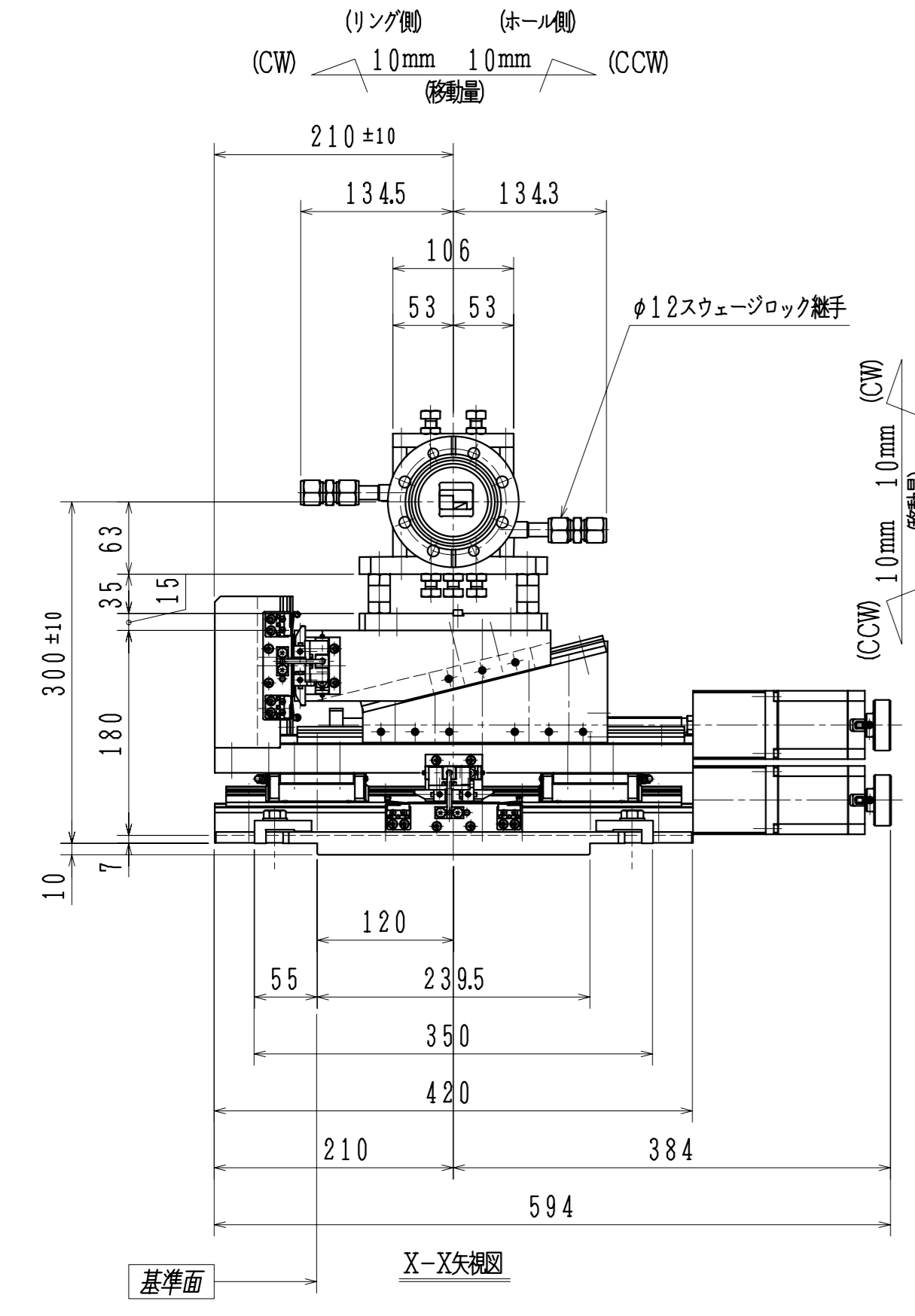
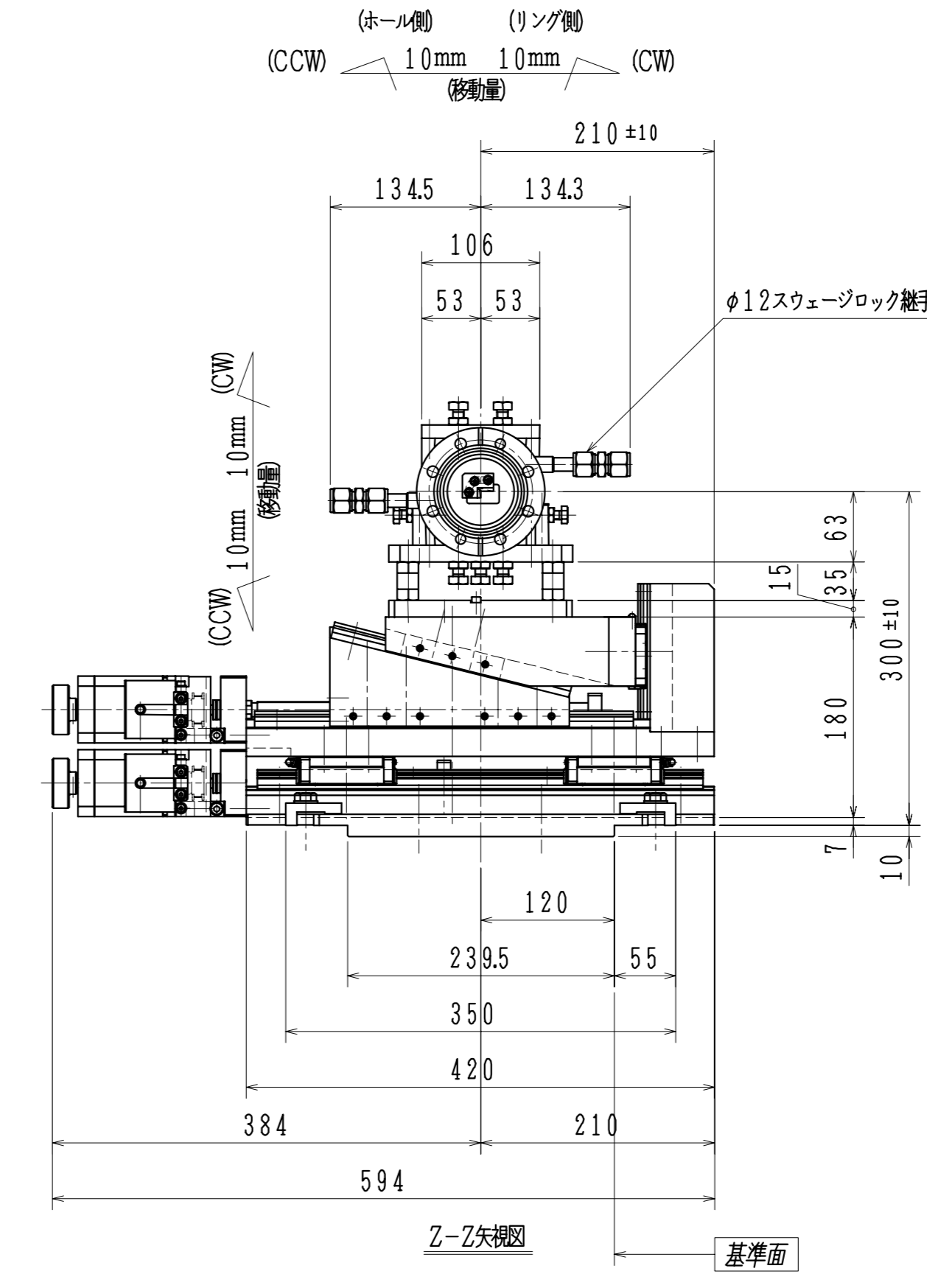
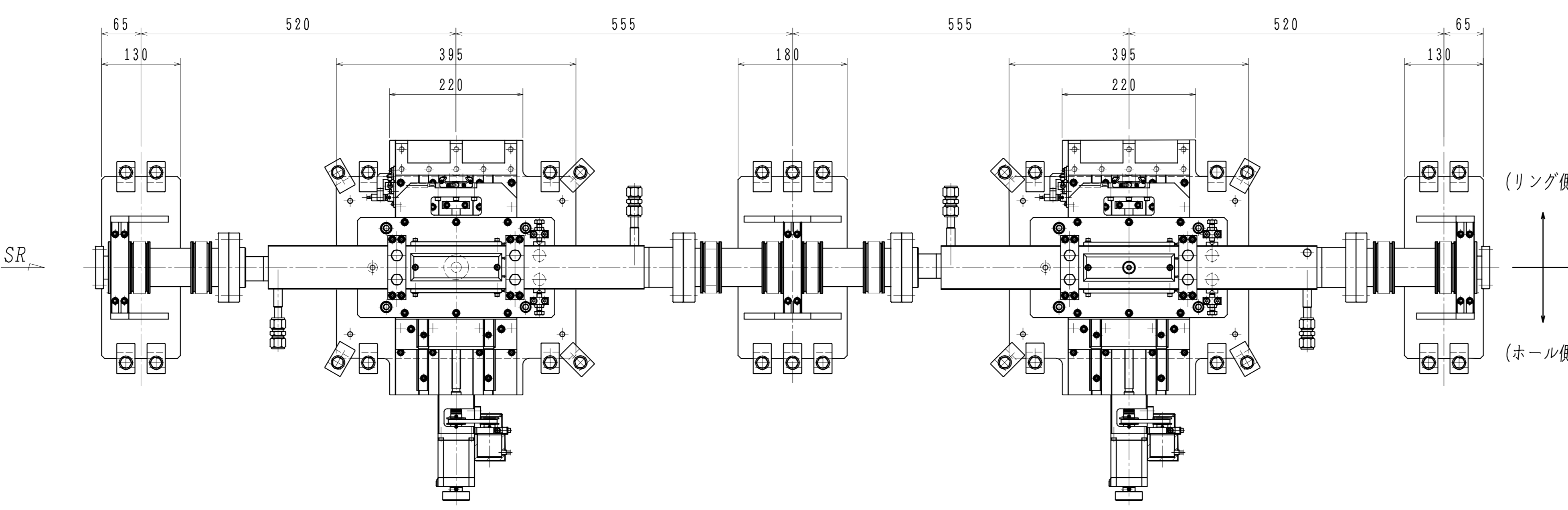
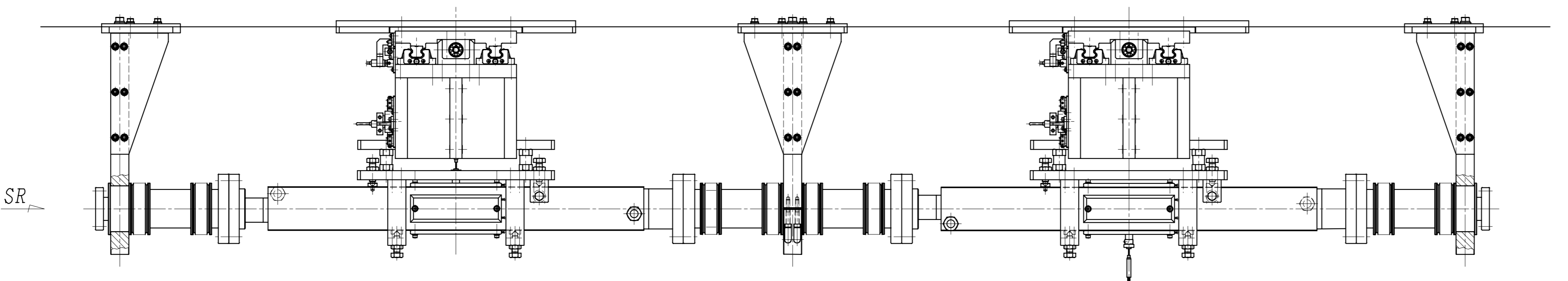


駆動装置回路図

仕様

- Z軸 / 1、パルスモーター1パルス=0.0005mm (FULL STEP) 0.25mm/1rev
 2、エンコーダー1パルス=0.000125mm
 3、リミットスイッチは±10mm (モーター軸40回転) 位置で設定のこと。
- X軸 / 1、パルスモーター1パルス=0.002mm (FULL STEP) 1mm/1rev
 2、エンコーダー1パルス=0.0005mm
 3、リミットスイッチは±10mm (モーター軸10回転) 位置で設定のこと。

スリット / ビーム軸に対して±0.2mm以下とすること。
 モーター / PK569H-B (ネリエンタム)
 エンコーダー / B6B2-CWZ1X (P/R200) (オムロン)
 ベアーズ / 軸径角位置: 最大±1.4mm (Z軸、Z軸の合成値にて)
 ヒーター / スペースヒータAC100V-200W (備付モジュール) ...1台4ヶ×2式
 ネット線径、ガイド及びブラシング取付には、二重ヒモリブテングリスを推奨すること。
 組立時、基準面に対して平行及び直角を±0.1以下に調整すること。
 納品時は、低熱伝導スタットの下面で分割し納入のこと。



製作履歴	BL-No	DATE
	BL-28XU	2010

S/N.o.100433

標準型

01										クミタテ		品名		材質		素材寸法		処理		備考	
K	J	I	H	G	F	E	D	C	B	A	品番	図番	品名	材質	素材寸法	処理	備考				
02	06	0																			
06	30																				
30	120																				
120	115																				
115	000																				
												製 造 記 事	年月日	氏名	TOYAMA		1:5	0AB-00823			