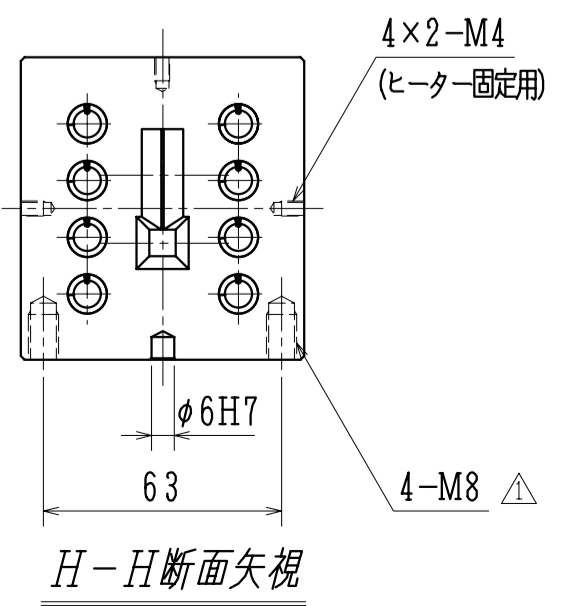
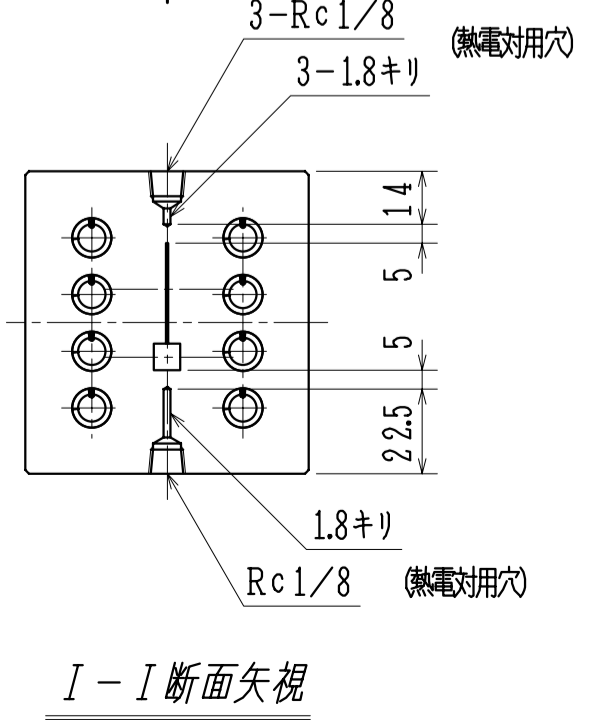
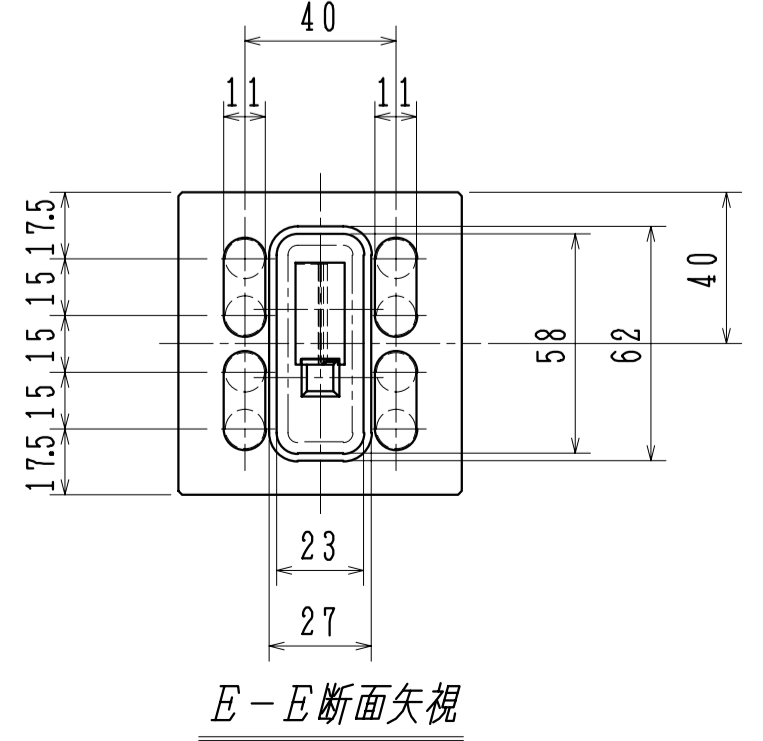
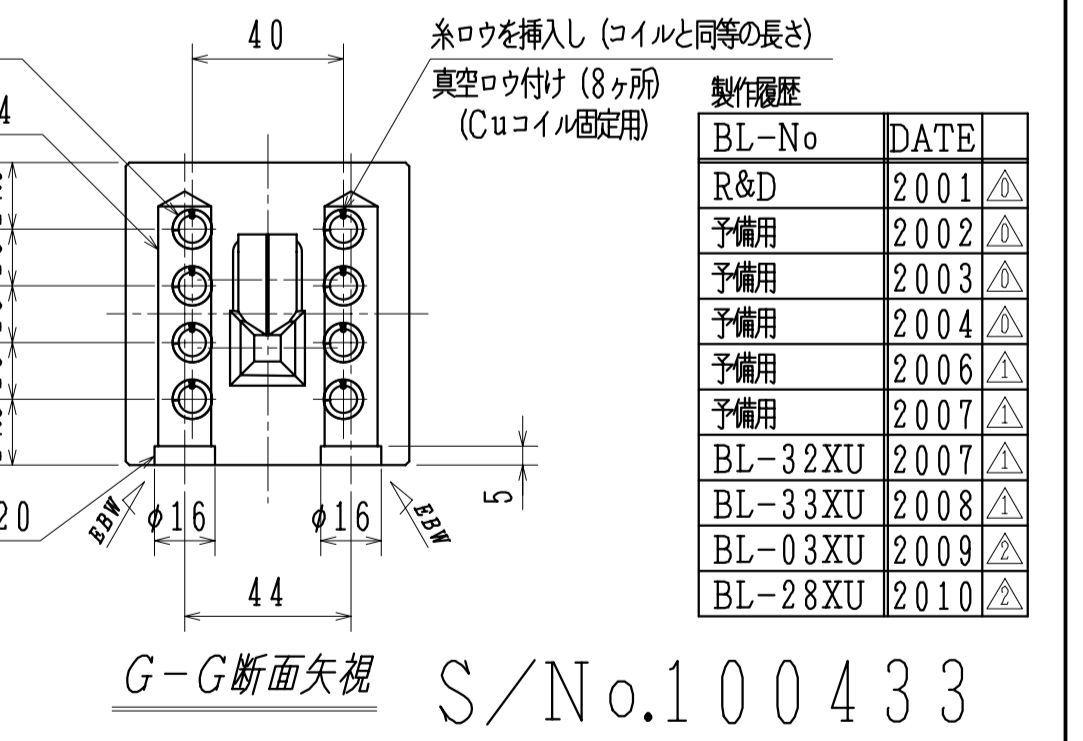
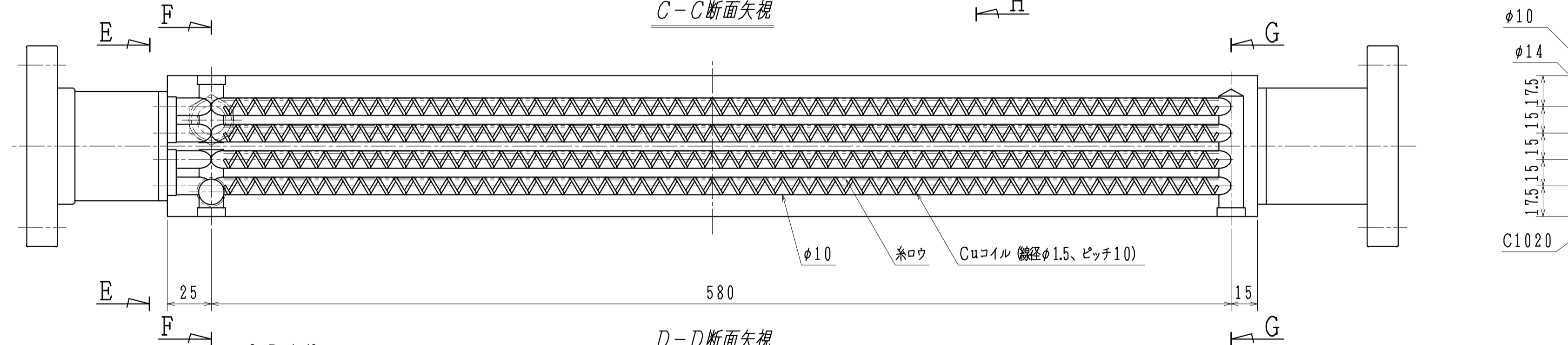
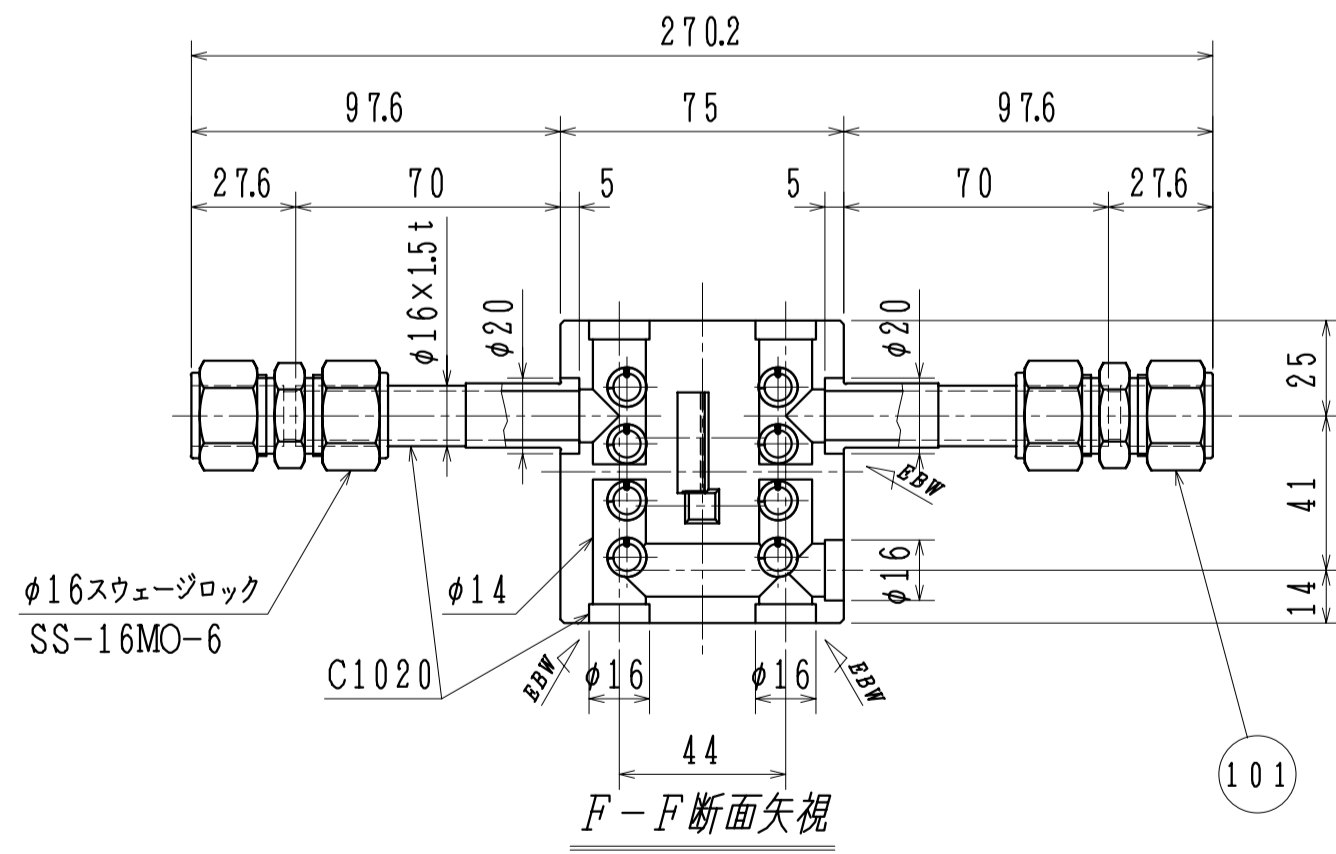
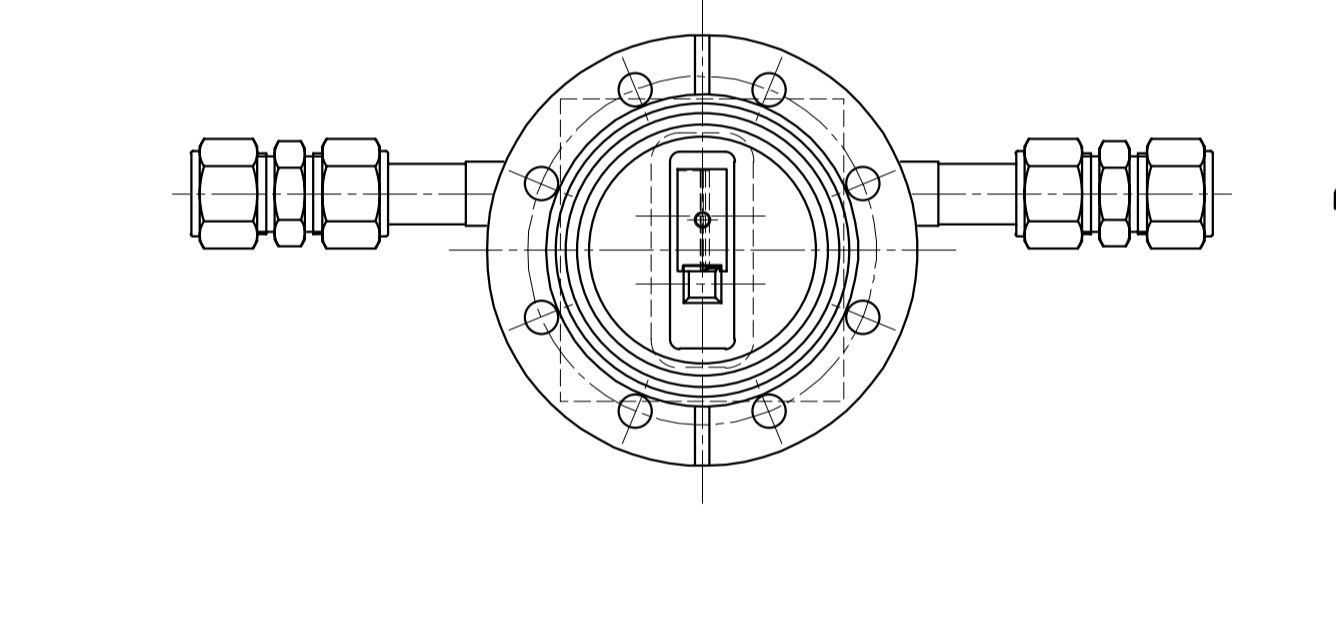
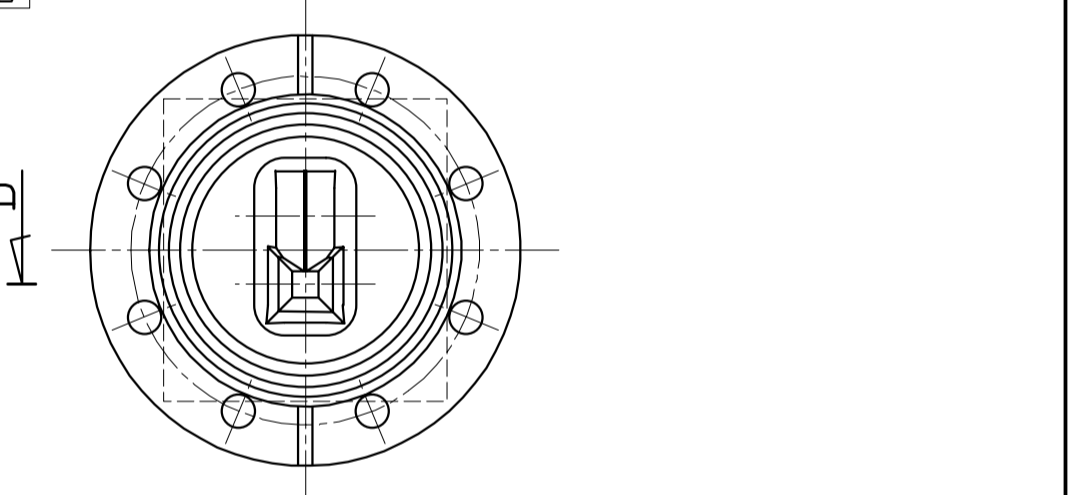
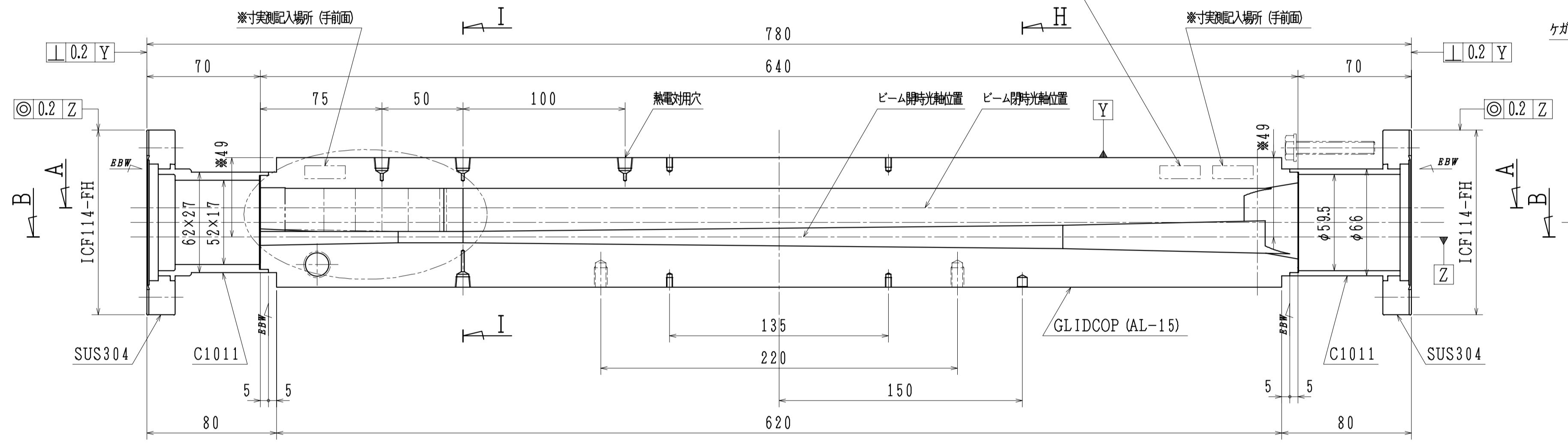
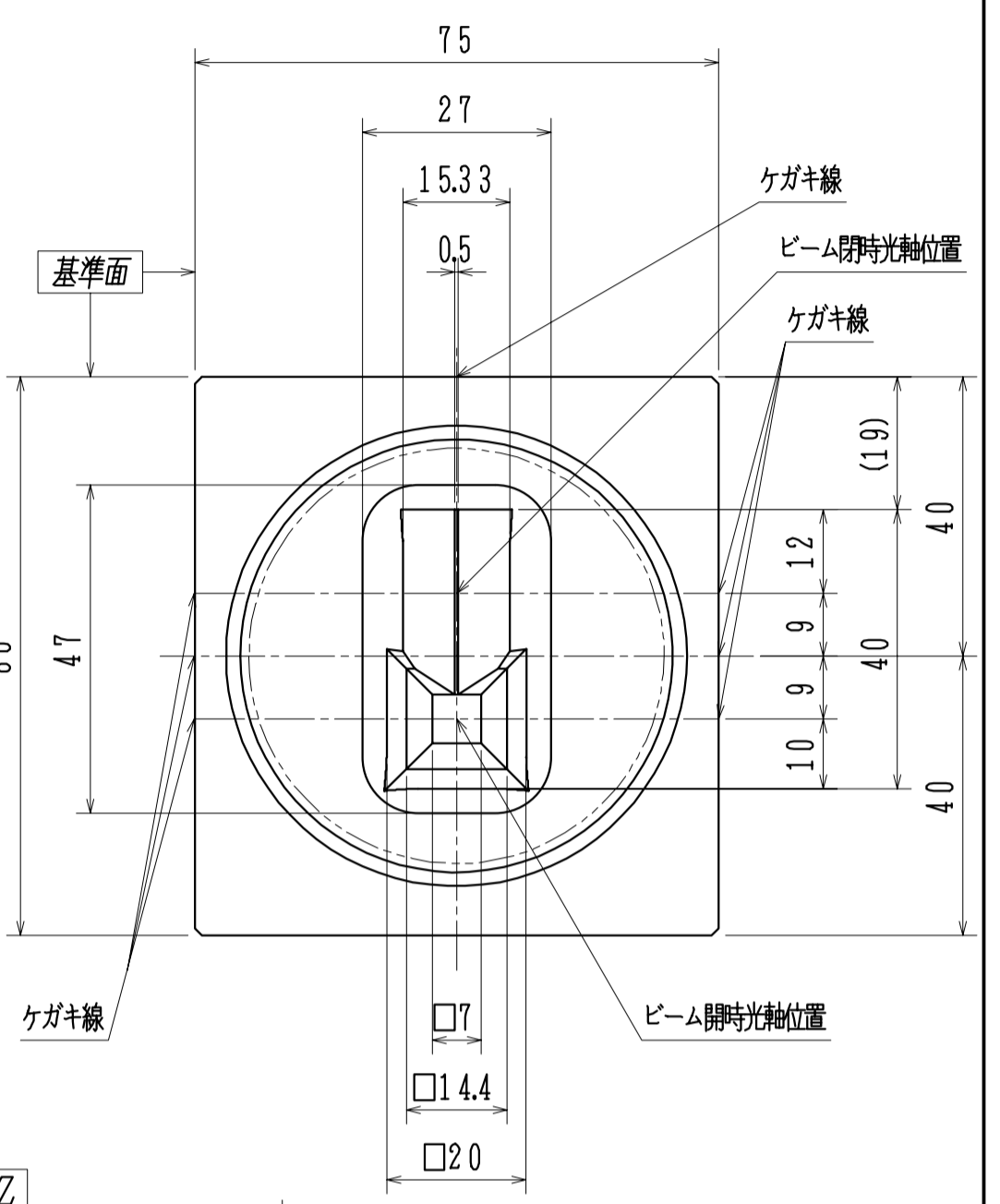
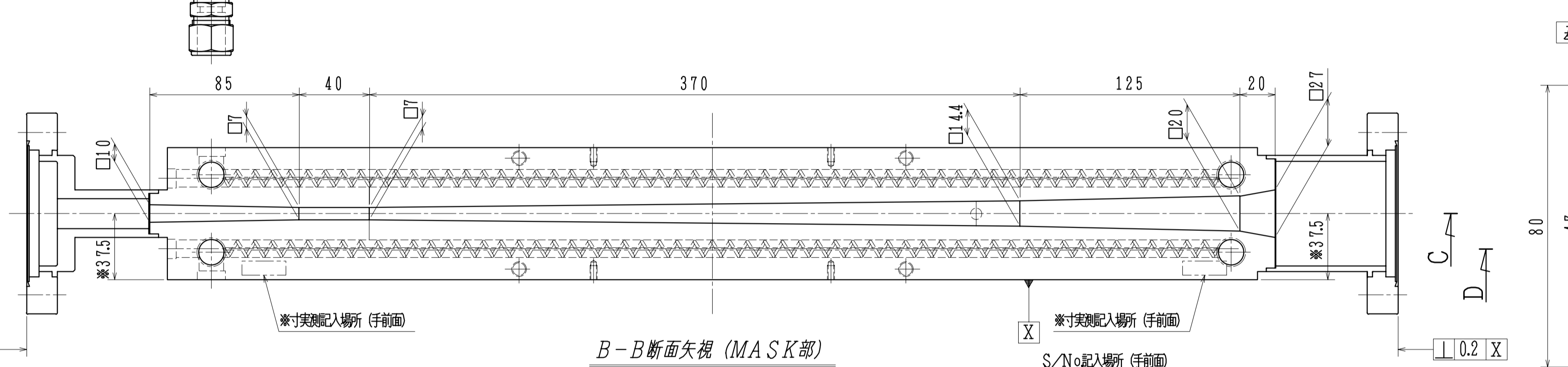
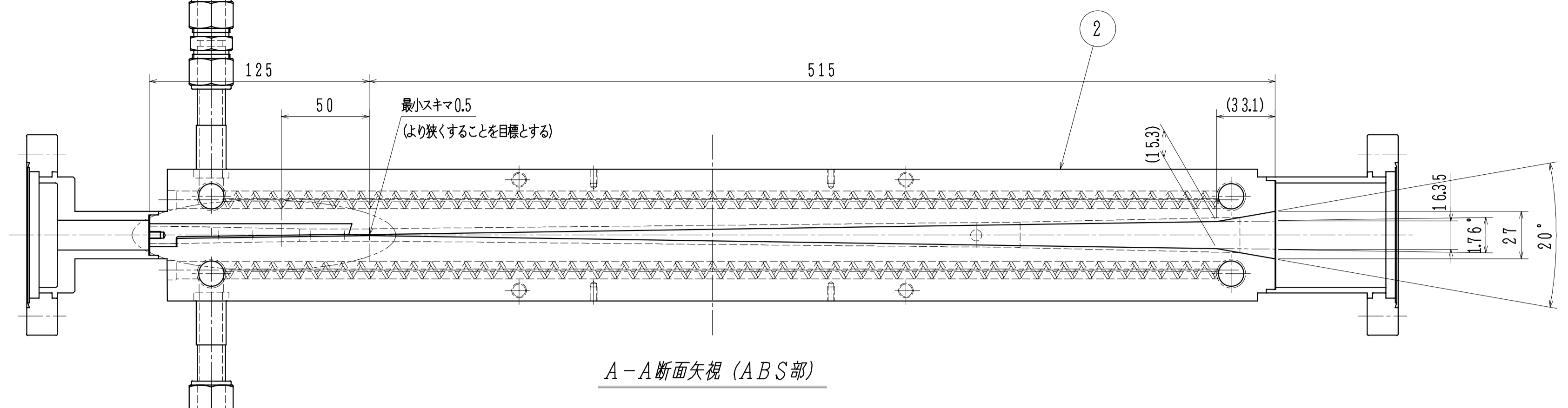
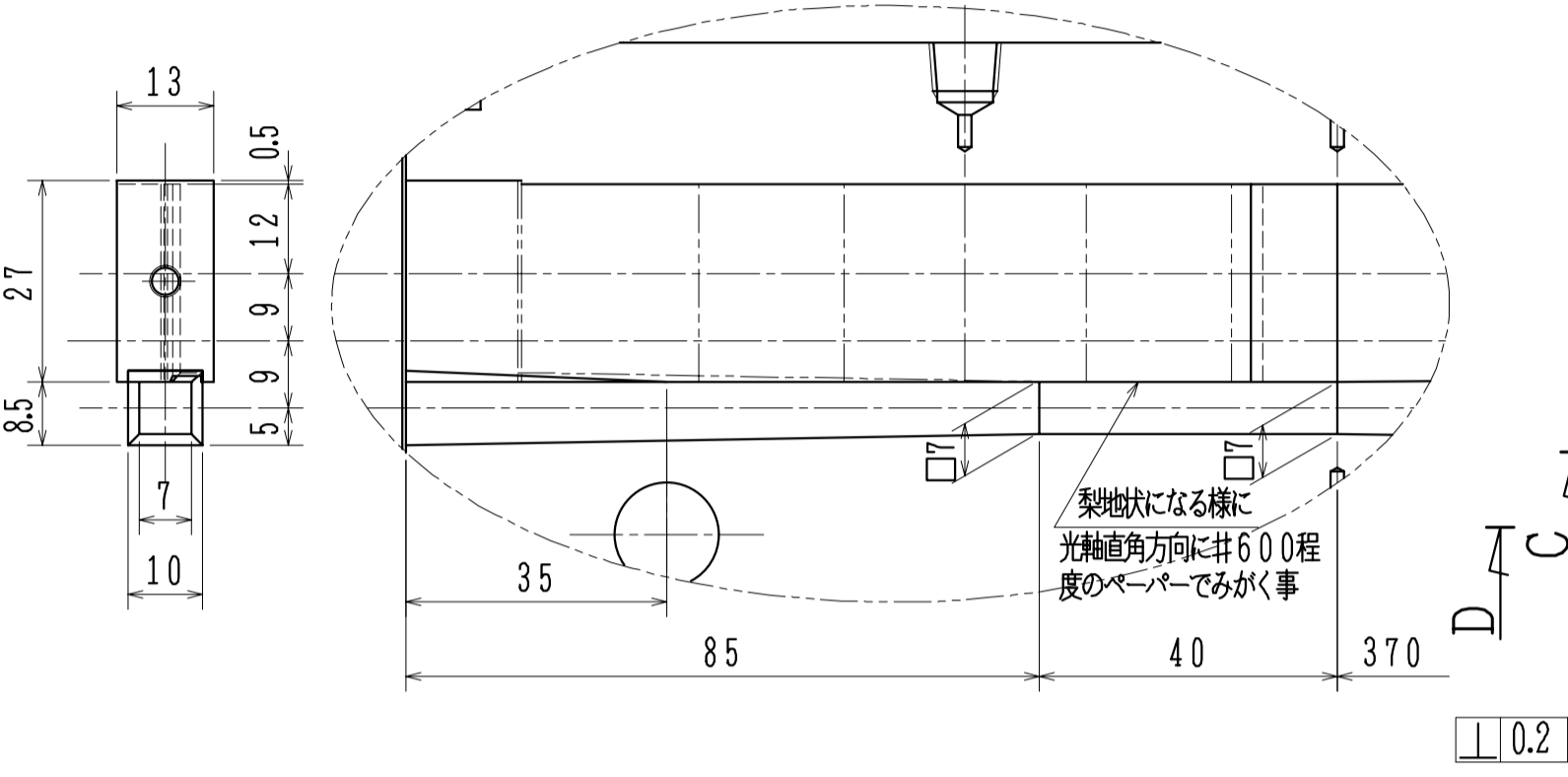
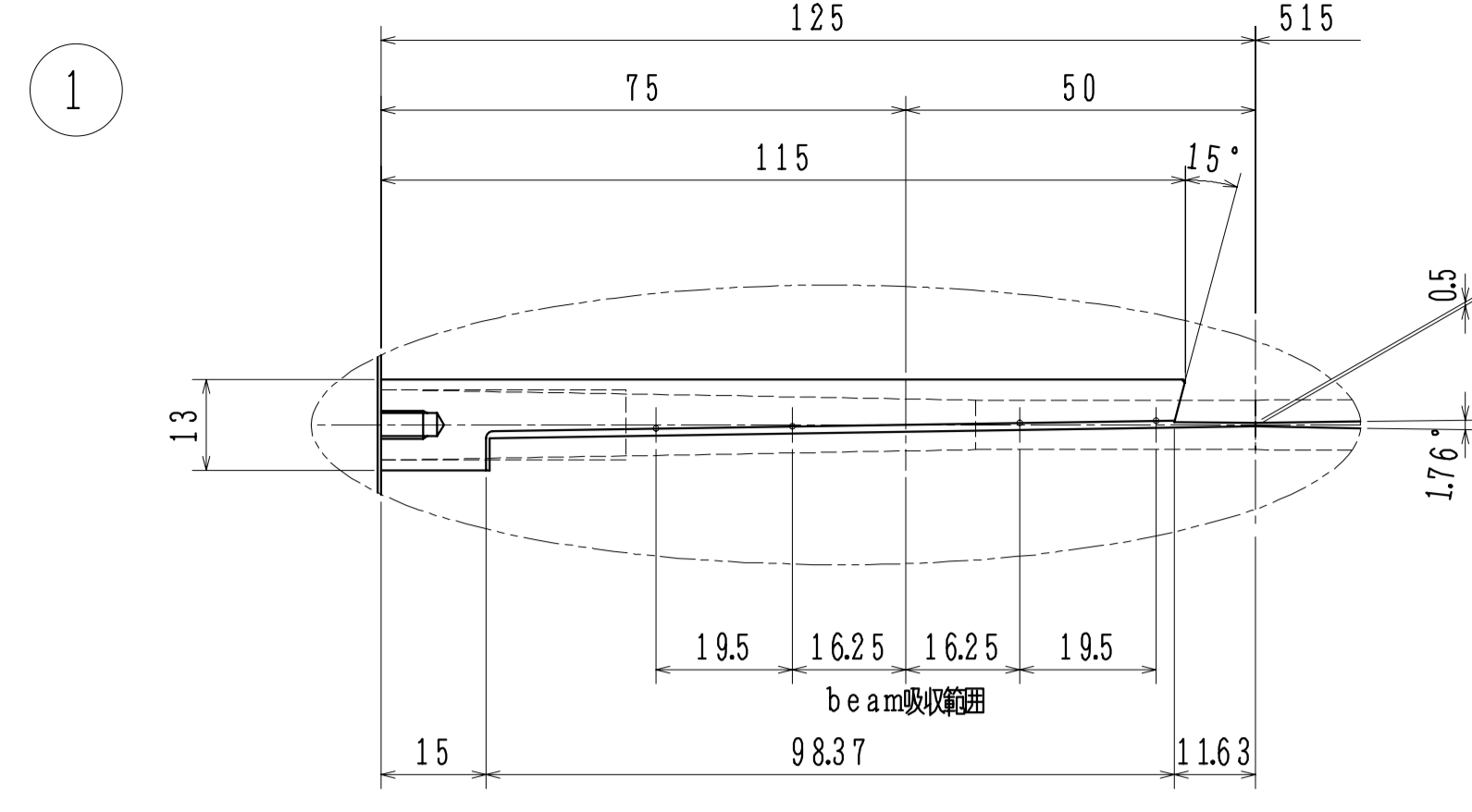


注) 「アブソーバー本体」と「くさび板」は、真空ロウ付けのこと。
注) 冷却水路にCuコイルを挿入後、コイルの変形が無いことを確認し、ロウ付けすること。また、Cuコイルが管路壁に正常にロウ付けされていること、及びロウ材が管路を塞いでいないことを確認、記録すること。



製作履歴	製作No	DATE
R&D	2001	▲
予備用	2002	▲
予備用	2003	▲
予備用	2004	▲
予備用	2006	▲
予備用	2007	▲
BL-32XU	2007	▲
BL-33XU	2008	▲
BL-03XU	2009	▲
BL-28XU	2010	▲

BL28XU 標準型

2	101	Swagelok	SUS316	SS-16MO-6														
1	2	MASKABS	GlidCOP	AL-15	LOX													
0	1	クミタテ																
K	J	I	H	G	F	E	D	C	B	A	品番	図番	番	名	材質	素材寸法	処理	備考
0.05	6	±0.1	▲															
6	< 30	±0.2	▲															
30	< 120	±0.3	▲															
120	< 315	±0.5	▲															
315	< 1000	±0.8	記号															

090807 清水
061130 清水
年月日 氏名

TOYAMA Co., Ltd.

1:2

1JG-00118