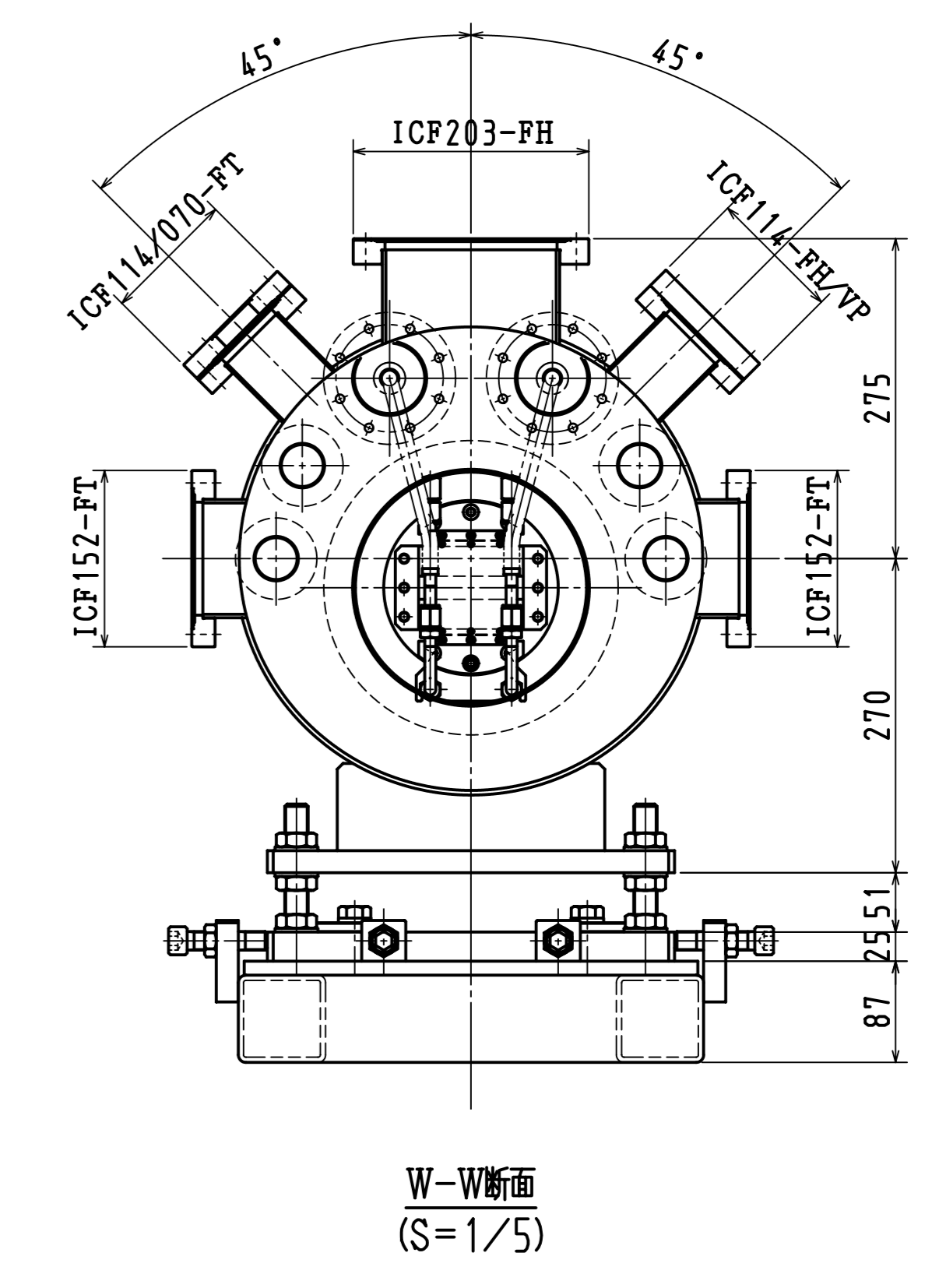
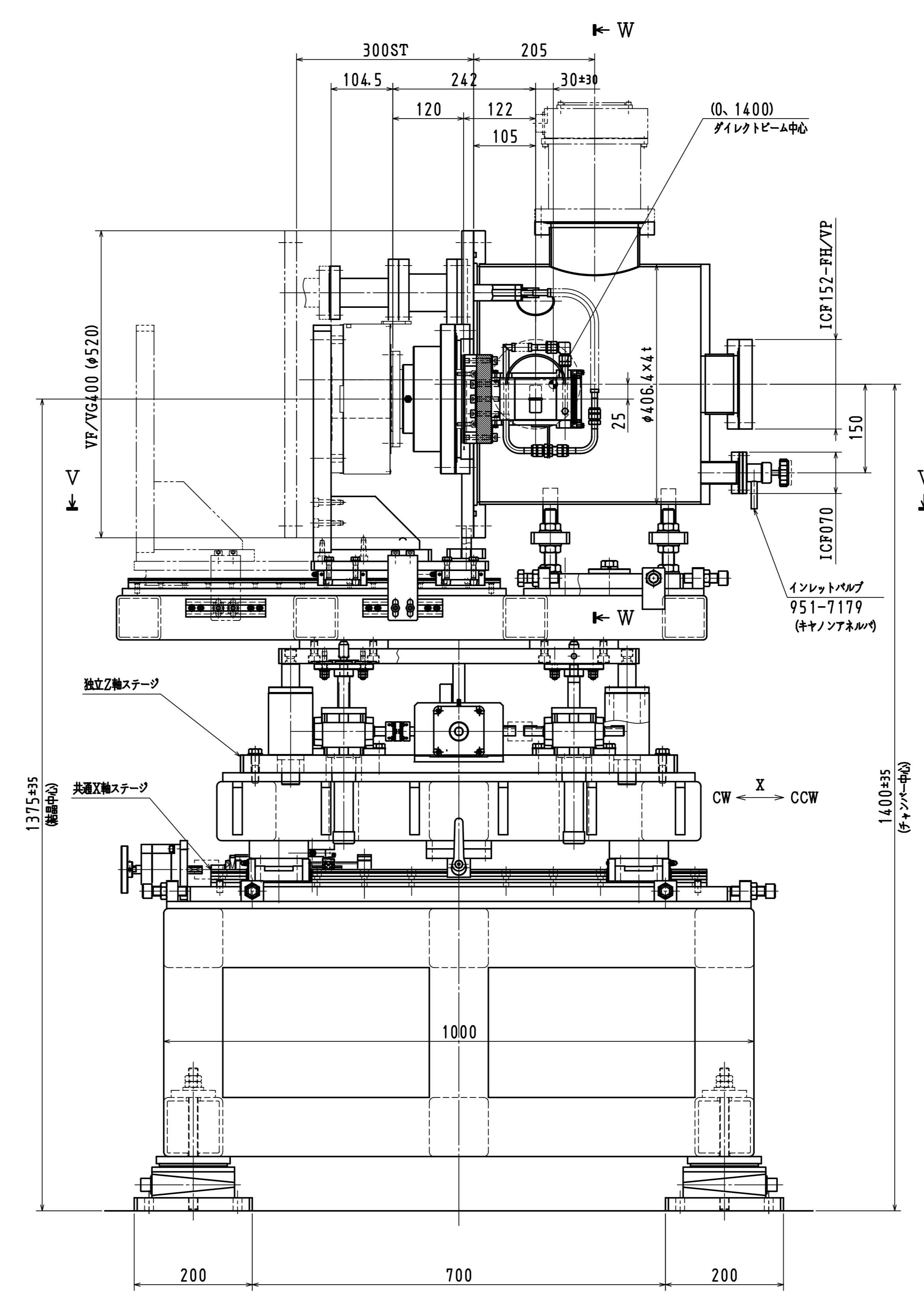
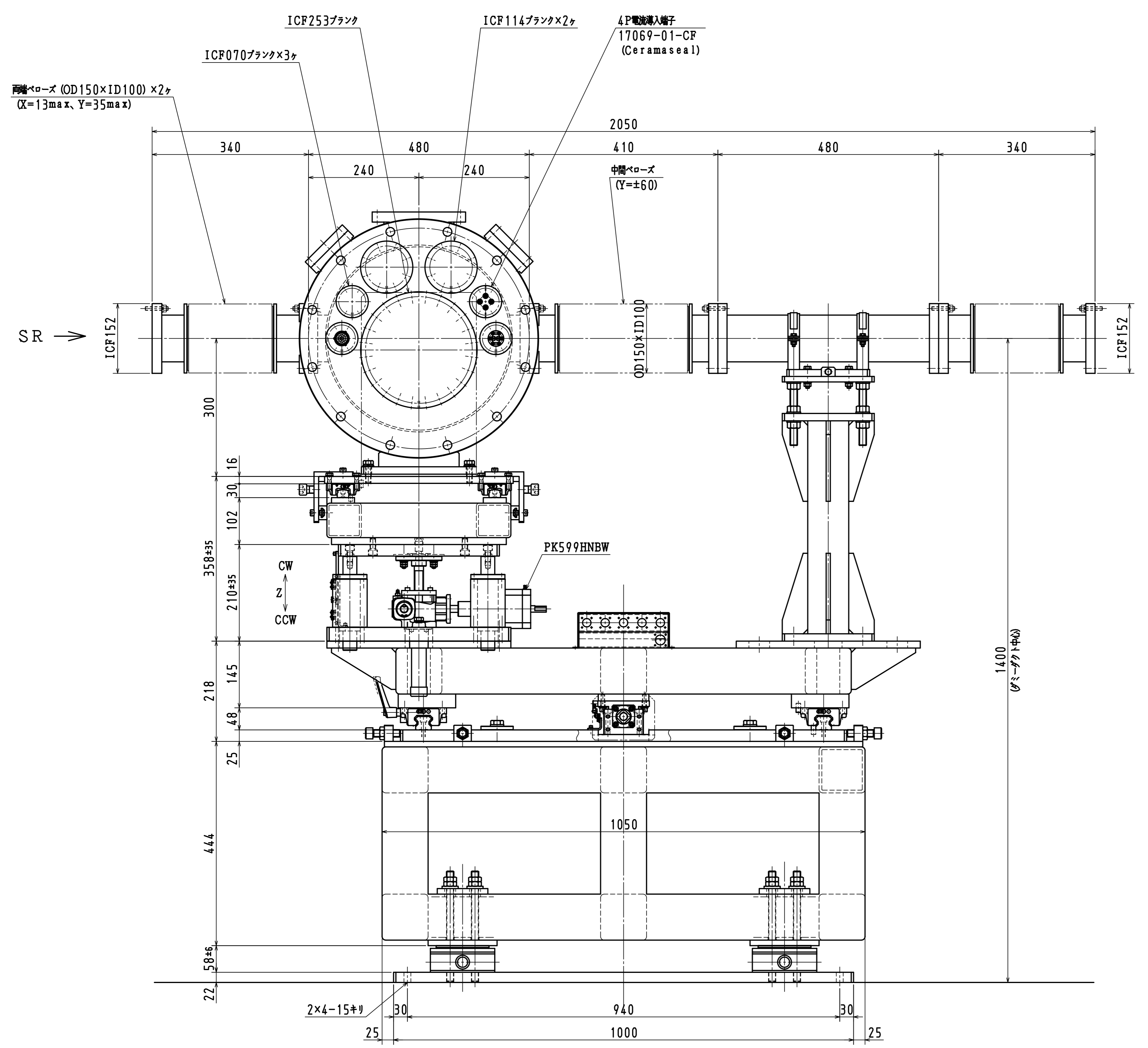
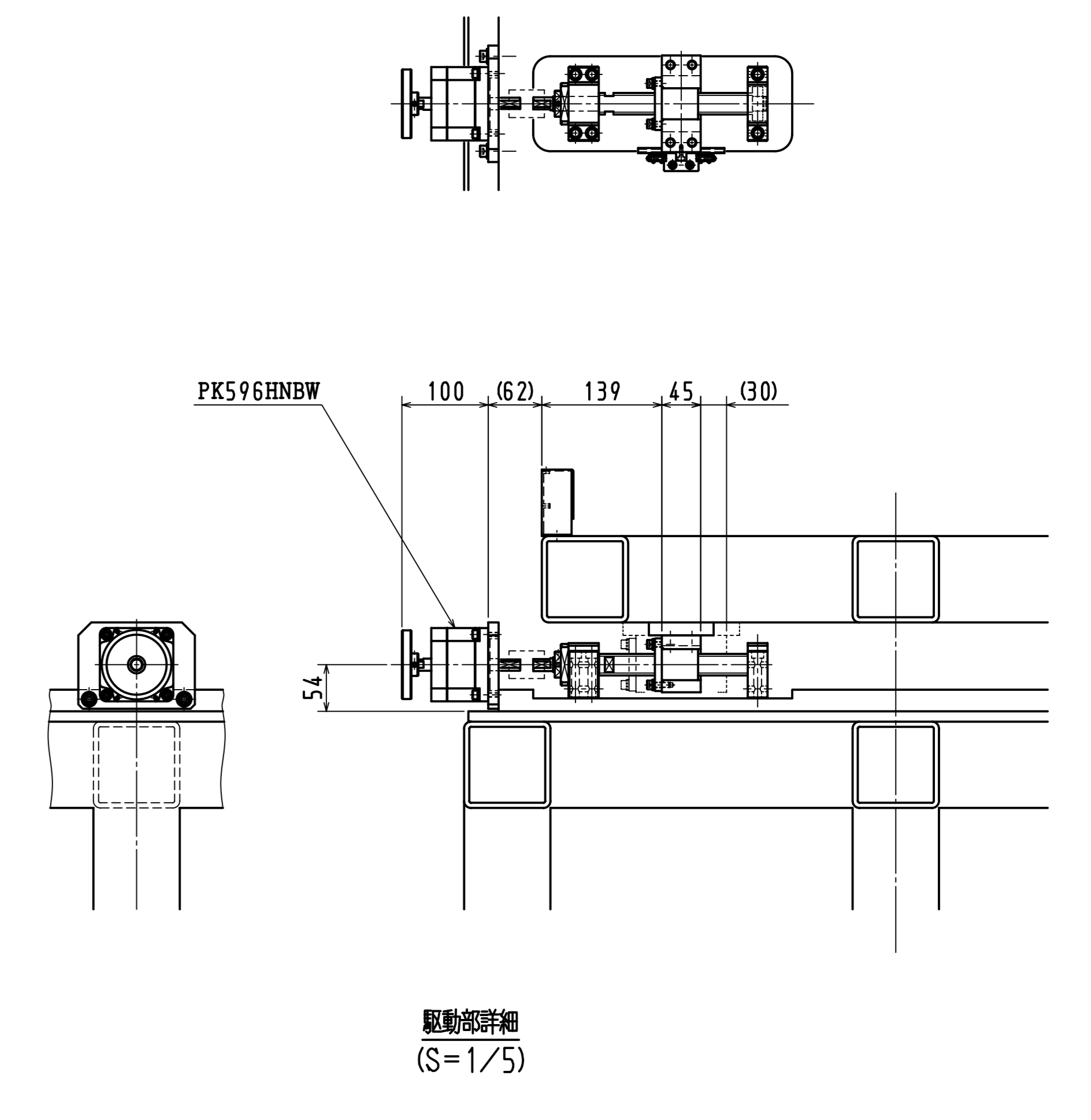
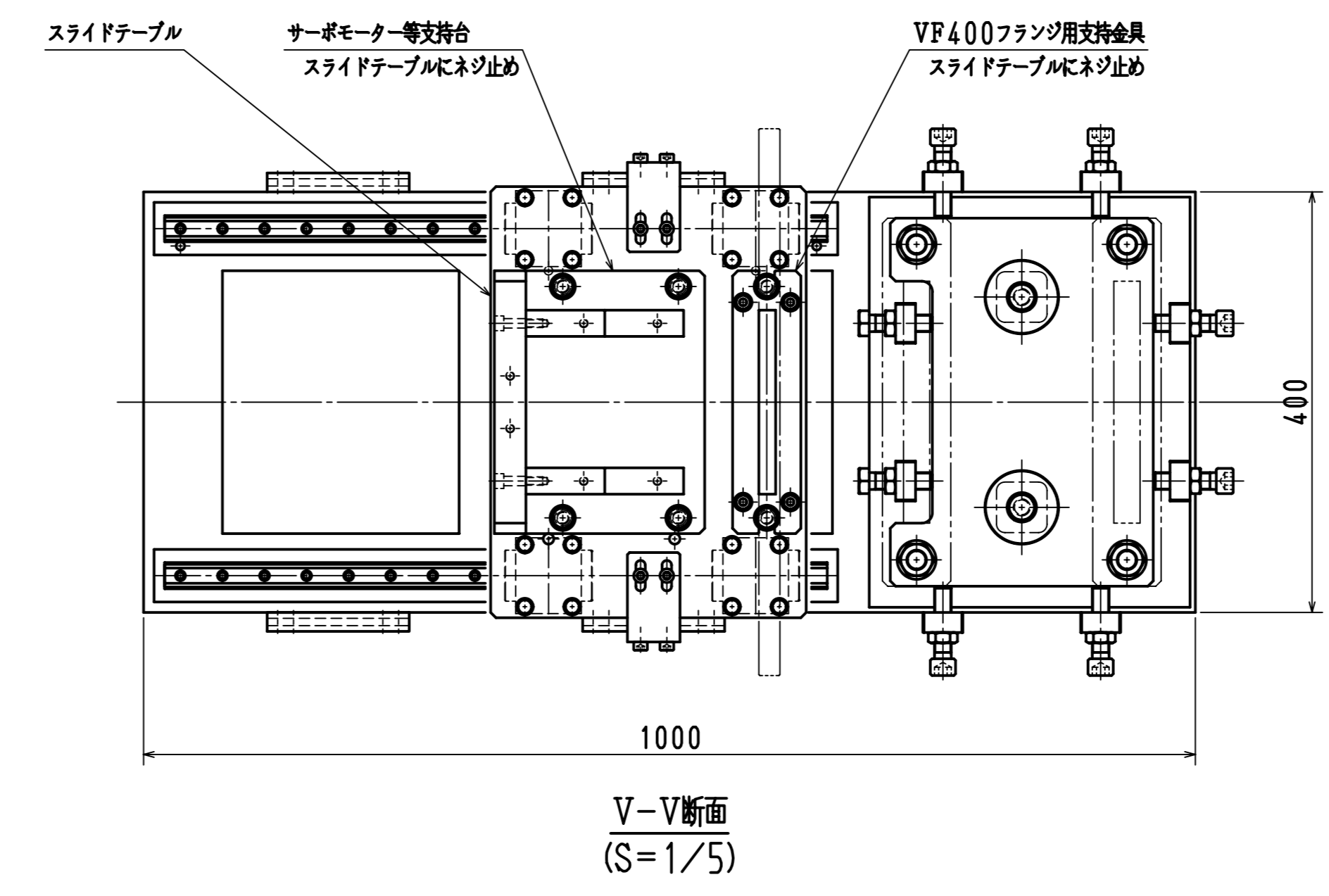
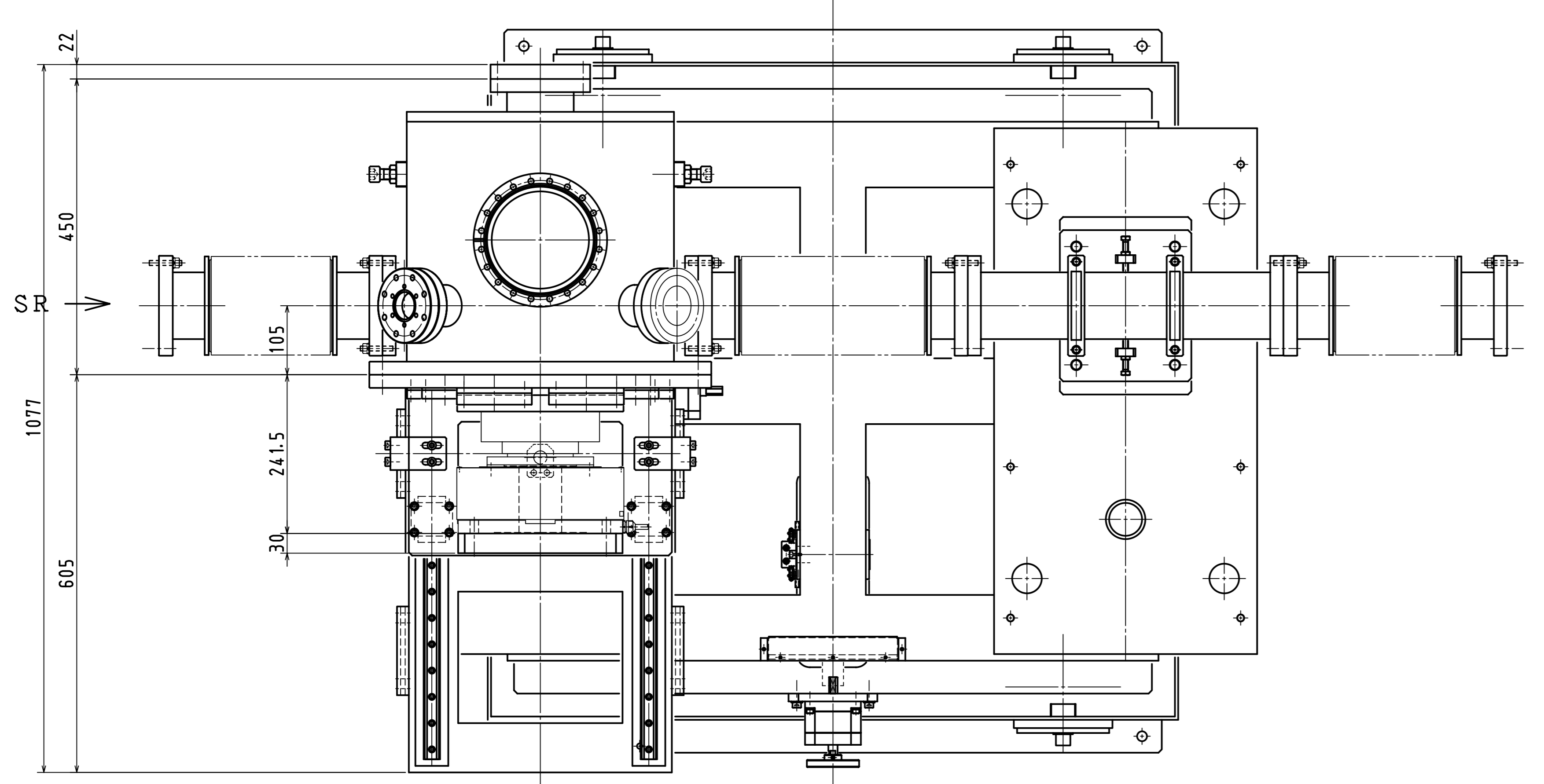


1



＜集合位置調整仕様＞

軸	調整範囲	最小可変量
X	±15mm以上	2mm/rev
Y	±15mm以上	2mm/rev
Z	±6mm	0.3mm/rev

＜チャンネル位置調整仕様＞

軸	調整範囲	最小可変量
Y	±15mm以上	2mm/rev
Z	±15mm以上	2.5mm/rev

ステージ仕様
 共通2軸ステージ：ストローク±30mm、最小可変量0.01mm/バンス
 独立2軸ステージ：ストローク±35mm、最小可変量0.3μm/バンス

記号	規格	公差	単位	品名	材質	素材寸法	処理	備考
Q.5-6	±0.1	△						
6<30	±0.2	△						
30<120	±0.3	△						
120<315	±0.5	△						
315<1000	±0.6	△						

SP-8 BL28XU用
 検査員 HAYANAKA Akiyama Akiyama
 設計 HAYANAKA Akiyama Akiyama
 10-07-20 10-07-20 10-07-20
 図面番号 0AB-00801
 TOYAMA 1:5